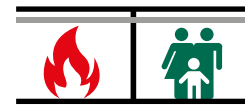
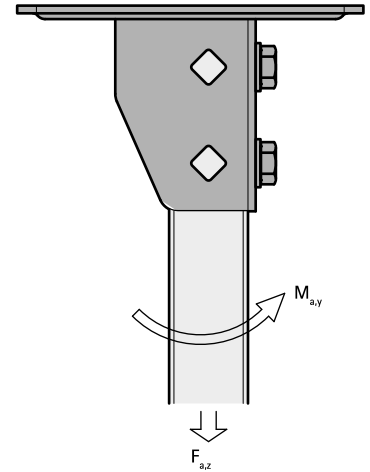


Walraven RapidStrut® Support mural (BUP1000)

(H 12 03)

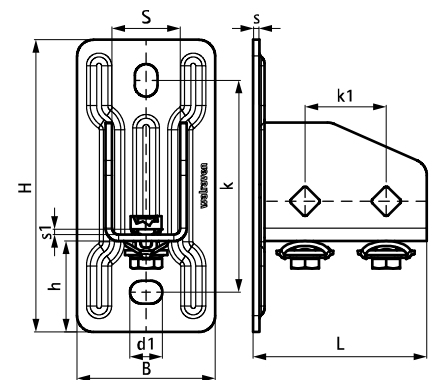


Avantages et caractéristiques

- support mural pour rail strut
- convient à tous les rails strut, y compris le rail 41x82 mm
- le côté ouvert du rail 41x41 peut être placé dans tous les sens
- pour les charges lourdes il est recommandé d'utiliser des boulons traversants
- avec écrous pré-assemblés pour une installation rapide
- testé à la résistance au feu selon la norme EN 1366-1
- parties métalliques en acier 1.0332 ; bague(s) de maintien en POM (polyoxyméthylène) vert
- traitement de surface :
 - Walraven BIS UltraProtect® 1000
 - convient aux applications en intérieur et en extérieur
 - résiste au minimum 1000 heures au brouillard salin (max. 5% de rouille rouge), test réalisé conformément à la norme ISO 9227

N°Art.	L	B	H	h	s	d1	S	k	k1	F _{a,z}	F _{a,z 2}	M _{a,y}	Cond.1
		(mm)	(mm)	(mm)	(mm)	(mm)	(mm)	(mm)	(mm)	(N)	(N)	(Nm)	
665885400	107 mm	85	180	56	4,0	20 x 14	42	130,5	50	3.636	5.151	485,0	10

F_{a,z}: charge maximale admissible en combinaison avec 2 écrous coulissants M10, serrés à 40 Nm.
F_{a,z 2}: charge maximale admissible en combinaison avec 2 boulons traversants M10, serrés à 40 Nm.
M_{a,y}: moment maximum en combinaison avec 2 boulons traversants M10, serrés à 40 Nm.



Complémentaire

- RapidStrut® Rail de montage DS 5 (BUP1000)
- Walraven RapidStrut® Rail de montage (BUP1000)
- Walraven RapidStrut® Écrous coulissants

Complémentaire

- Walraven Rondelles plates (BUP1000)
- Vis à tête hexagonale (BUP1000)
- WTB1 Goujons à expansion

Alternatif

- Walraven Pieds de rail strut charges lourdes (BUP1000)