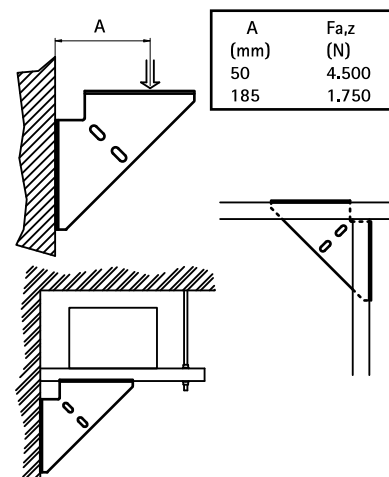


# Walraven Équerre d'angle strut (BUP1000)

pour réaliser un montage en rail strut

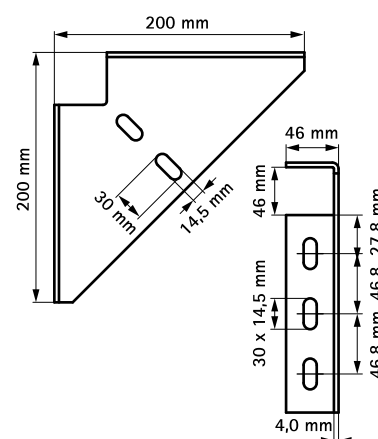
(H 16 35)



## Avantages et caractéristiques

- pour le supportage d'éléments
- réalisation d'un support fixé dessus, dessous ou sur le côté pour augmenter la charge admissible
- pour renforcer les assemblages de rail
- matière : acier 1.0332
- traitement de surface :
  - Walraven BIS UltraProtect® 1000
  - convient aux applications en intérieur et en extérieur
  - résiste au minimum 1000 heures au brouillard salin (max. 5% de rouille rouge), test réalisé conformément à la norme ISO 9227

N°Art.	Pour rail	Cond.1
66038020	Strut + 38x40	10



## Complémentaire

RapidStrut® Rail de montage DS 5 (BUP1000)

## Alternatif

Walraven Équerre de jonction strut (BUP1000)