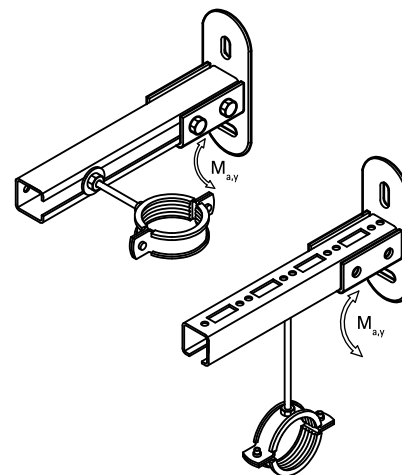


Walraven RapidRail® Supports muraux inox

fixation au mur, au sol ou au plafond

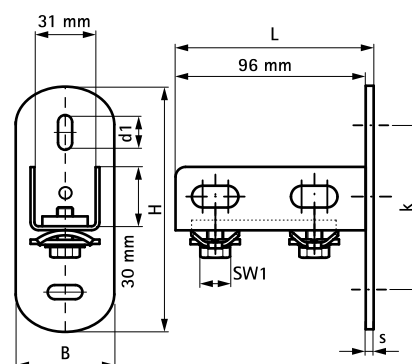
(M 27 10)



Avantages et caractéristiques

- support mural pour rail
- pour fixation au mur, au sol ou au plafond
- le rail peut être fixé avec l'ouverture vers le bas ou vers le côté
- conçu pour rail 30x15, 30x20, 30x30
- avec écrous RapidRail® prémontés pour une fixation rapide, à verrouiller en fin de montage
- matière : acier inoxydable 1.4401/1.4404 (A4) – EN10088, AISI 316/316L ; bagues en POM (polyoxyméthylène) bleu (RAL 5015)

N°Art.	L	B	H	s	d1	k	SW1	T _(inst.)	F _{a,z}	Cond.1
		(mm)	(mm)	(mm)	(mm)	(mm)	(mm)	(Nm)	(N)	
6617210	100 mm	50	123	4,0	25 x 11	83	13	15,0	2.850	25



Complémentaire

- Walraven RapidRail® Rail de montage inox
- WTB1 Goujons à expansion inox
- WDI1 Chevilles d'ancrage inox