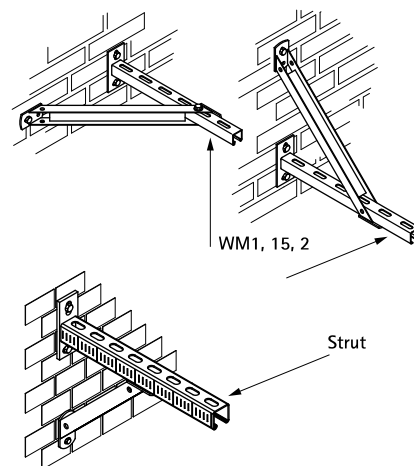


# Walraven Renforts pour consoles (ez)

(G 20 05)

renfort pour console

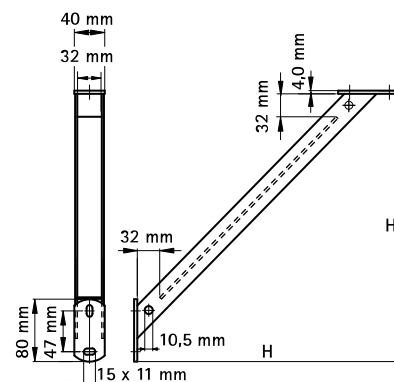


## Avantages et caractéristiques

- plaque de liaison 45°
- réalisation d'un support fixé dessus, dessous ou sur le côté pour augmenter la charge admissible
- pour renforcer les assemblages de rail
- console murale type 30x45 pas adaptée pour une fixation "au travers"
- conçu pour rail 27x18, 30x15, 30x20, 30x30, 30x45 mm
- soudé au CO<sub>2</sub>
- matière : acier
- traitement de surface : galvanisation électrolytique

N°Art.	H (mm)	Pour rail	Cond.1
6628220	250	27x18, 30x15, 30x20, 30x30, 30x45	10
6628230	350	27x18, 30x15, 30x20, 30x30, 30x45	10

*Alternative pour le rail 38x40 : code article 66288530.*



## Complémentaire

RapidRail® Rail de montage  
Walraven RapidRail® Console Murale