

Walraven Renfort pour console strut (BUP1000)

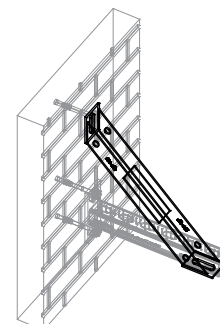
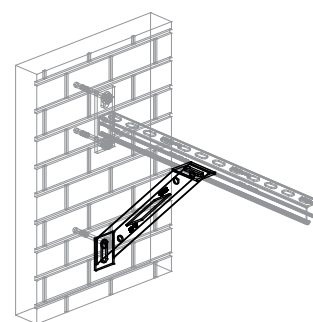
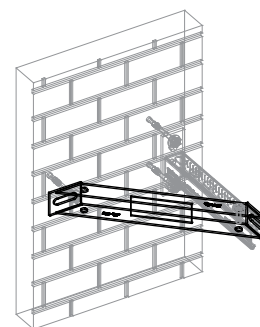
(H 16 05)

renfort pour console

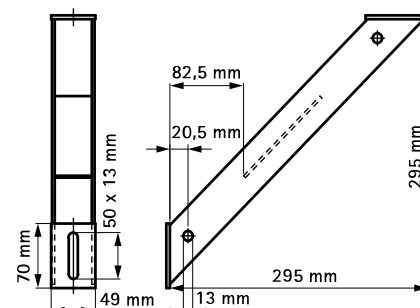


Avantages et caractéristiques

- plaque de liaison 45°
- réalisation d'un support fixé dessus, dessous ou sur le côté pour augmenter la charge admissible
- pour renforcer les assemblages de rail
- soudé au CO₂
- matière : acier 1.0332
- traitement de surface :
 - Walraven BIS UltraProtect® 1000
 - convient aux applications en intérieur et en extérieur
 - résiste au minimum 1000 heures au brouillard salin (max. 5% de rouille rouge), test réalisé conformément à la norme ISO 9227



N°Art.	Pour rail	Cond.1
66288530	Strut + 38x40	10



Complémentaire

RapidStrut® Rail de montage DS 5 (BUP1000)