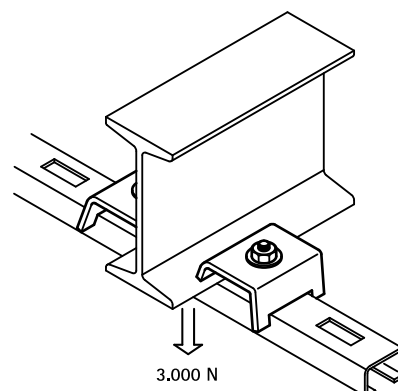
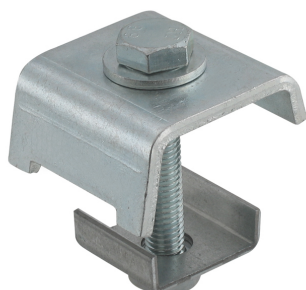


# Walraven Accroches (ez)

(G 40 10)

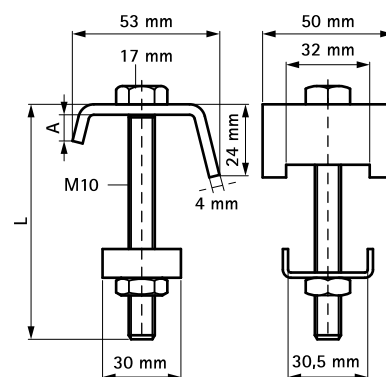
fixation sur IPN



## Avantages et caractéristiques

- accroches
- pour une fixation solide sans perçage ni soudure sur les constructions en acier et sur poutrelle métallique
- toujours utiliser deux unités par fixation
- code article 6583060 : conçu pour rail 30x15, 30x20, 30x30mm
- code article 6583090 : conçu pour rail 30x15, 30x20, 30x30, 30x45mm
- matière : acier
- traitement de surface : galvanisation électrolytique

N°Art.	A (mm)	L	Pour rail	F <sub>az</sub> (N)	Cond.1
6583060	< 11	60 mm	30x15, 30x20, 30x30	3.000	50
6583090	< 11	90 mm	30x15, 30x20, 30x30, 30x45	3.000	50



## Alternatif

Walraven RapidRail® Étriers fil (ez)