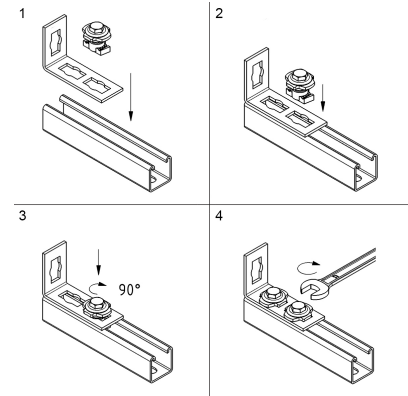


Walraven PushStrut Écrou

(H 29 05)

pour réaliser des montages complexes en rail strut

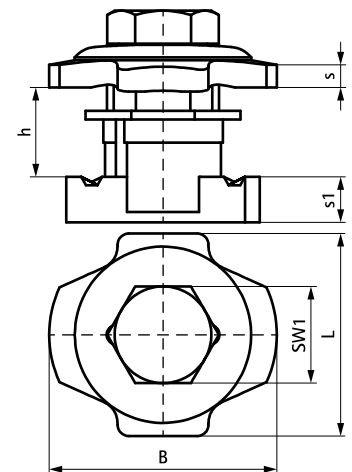


Avantages et caractéristiques

- écrou universel : peut être utilisé avec tous les rails strut standard et avec les éléments d'assemblage de la gamme PushStrut
- avec denture spécifique pour une grande stabilité
- installation rapide et facile
- facile à démonter, réutilisable
- montages sur 3 axes, en combinaison avec les éléments de la gamme PushStrut
- matière : acier
- traitement de surface : galvanisation électrolytique

N°Art.	L	B	h	s	s1	SW1	F _{a,z} (N)	F _{a,x} (N)	Cond.1
66519910	36 mm	40 (mm)	15 (mm)	4,0 (mm)	8,0 (mm)	17 (mm)	5.000	3.000	50

La charge maximale admissible mentionnée dans le tableau (F_{a,z}) est calculée en fonction de rails et de consoles dont l'épaisseur est de 2,5 mm. Charge maximale admissible (F_{a,z}) pour une épaisseur de 2,0 mm : 4 500 N. Charge maximale admissible (F_{a,z}) pour une épaisseur de 1,5 mm : 3 500 N.



Complémentaire

Walraven RapidStrut® Rail de montage (gs)
Walraven PushStrut Équerres
Walraven PushStrut Équerre de jonction

Complémentaire

PushStrut Équerres 90° à 2 faces
Walraven PushStrut Équerre T
Walraven PushStrut Équerre 3D