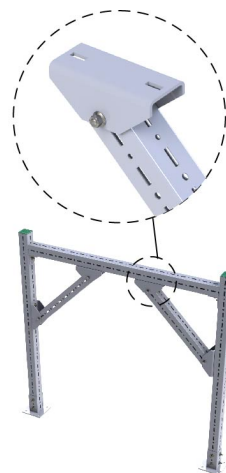
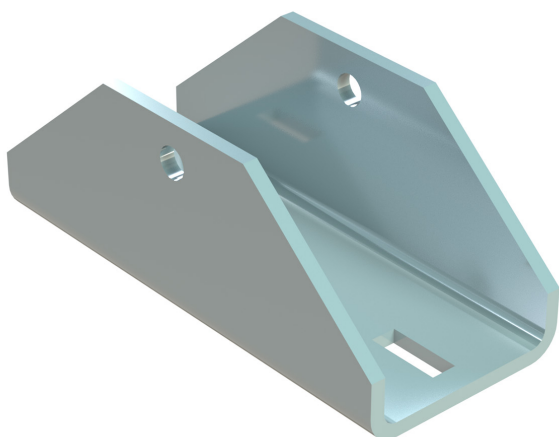


# Walraven Maxx Connecteur U

(H2 05 20)

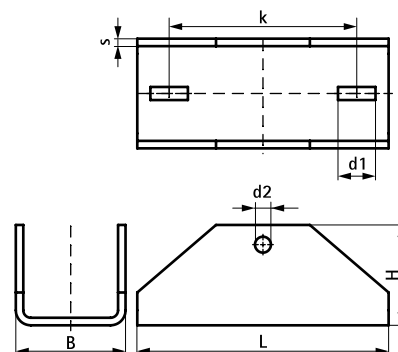
pour réaliser des montages en rail Maxx



## Avantages et caractéristiques

- plaque en U pour connecter du rail Maxx 100x100 (MX100)
- le connecteur enserre le rail Maxx sur 3 faces
- à installer avec les éléments du kit visserie Maxx (code article 614581614), à commander séparément
- matière : acier 1.0044 (S275JR)
- traitement de surface : galvanisation à chaud

N°Art.	L	B	H	s	d1	d2	k	Pour rail	F <sub>a,z</sub>	Cond.1	UC
		(mm)	(mm)	(mm)	(mm)	(mm)	(mm)		(N)		
6581815	268 mm	117	107	8	40x14	17	200	MX100	14.100	1	pc.



## Complémentaire

Walraven Maxx Rail charges lourdes  
 Walraven Maxx Écrous Hammerfix  
 Walraven Maxx Kit visserie (td)