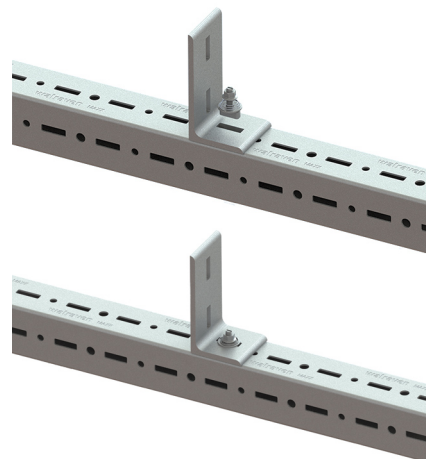
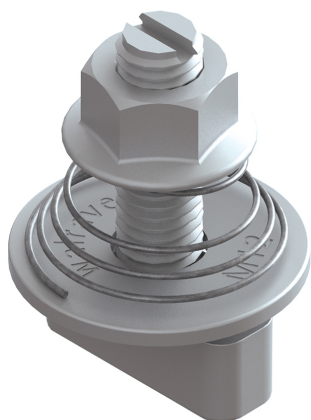


Walraven Maxx Écrous Hammerfix

(H2 05 26)

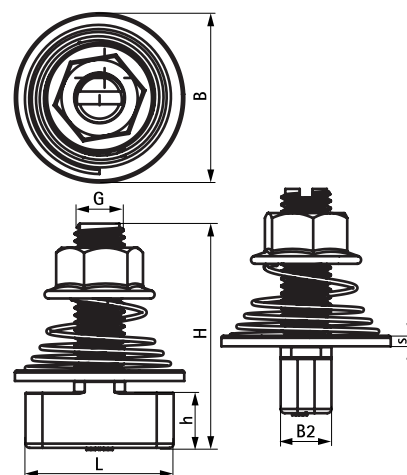
fixation sur rail Maxx



Avantages et caractéristiques

- la tête de l'écrou est spécialement conçue pour s'adapter au rail Maxx
- maintiennent l'assemblage en place avant le serrage final
- pré-assemblé et prêt à l'emploi : placez l'écrou dans la perforation, appuyez et tournez à 90°
- empreinte sur le dessus signalant la position de la base de l'écrou
- avec base carrée pour bloquer l'écrou dans la perforation du rail au moment du serrage
- matière : acier classe 8,8 ; ressort en inox (AISI 316)
- traitement de surface : galvanisation à chaud

| N°Art. | Type | G | L | B | B2 | H | h | s | T _{inst} | F _{a,z} | Cond.1 |
|----------|------|-----|----|------|------|------|------|------|-------------------|------------------|--------|
| | | | | (mm) | (mm) | (mm) | (mm) | (mm) | (Nm) | (N) | |
| 65219214 | HF | M12 | 35 | 40 | 12 | 53 | 12,8 | 2,5 | 75,0 | 14.500 | 25 |



Complémentaire

Walraven Maxx Rail charges lourdes
Walraven Maxx Supports muraux
Walraven Maxx Connecteur 90°

Complémentaire

Walraven Maxx Connecteur en T
Walraven Maxx Set 2 connecteurs linéaires
Walraven Maxx Plaque de verrouillage en U