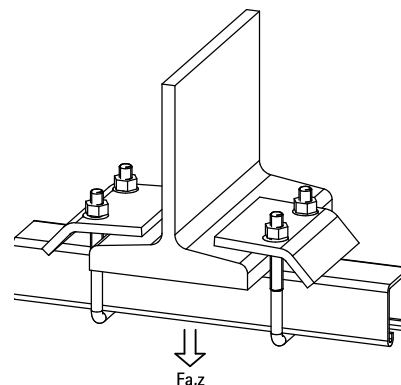


Walraven Etriers fil strut (gac)

(H 36 05)

pour réaliser un montage en rail strut

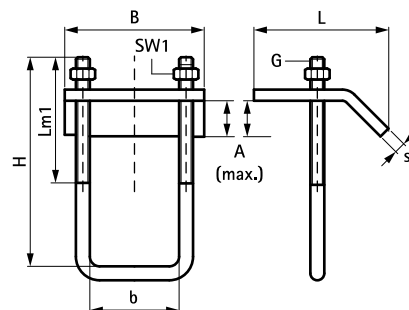


Avantages et caractéristiques

- pour une fixation solide sans perçage ni soudure sur les constructions en acier et sur poutrelle métallique
- matière : acier 1.0332
- traitement de surface : galvanisation à chaud
- toujours utiliser deux unités par fixation

N°Art.	A (mm)	G	L	B (mm)	H (mm)	b (mm)	s (mm)	Lm1 (mm)	SW1 (mm)	T _{inst} (Nm)	Pour rail	F _{a,z} (N)	Cond.1
66581711	17,5	M10	69 mm	80	90		5,5	60	17	15	strut 41x21 + 41x41 + 41x21D	5.700	25
66581721	20,0	M10	69 mm	80	130	44	6,0	75	17	15	strut 41x62 + 41x82 + 41x41D + DS 5 (41 x 51)	5.700	25

Aussi disponible en inox 1.4401 (AISI 316).



Complémentaire

Walraven RapidStrut® Rail de montage (gs)
Walraven RapidStrut® Rail de montage (BUP1000)
RapidStrut® Rail de montage DS 5 (BUP1000)

Complémentaire

Walraven RapidStrut® Rail de montage double (gs)

Alternatif

Walraven Crampon charges lourdes strut (gac)