

## WIS Tiges filetées inox

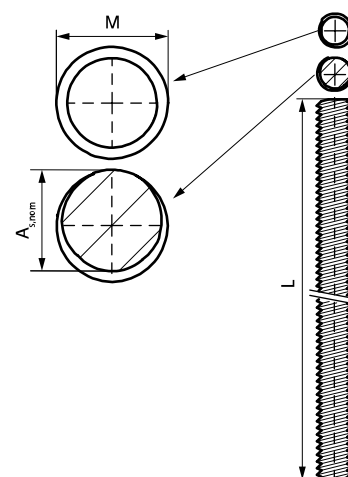
(M 95 24)



## Avantages et caractéristiques

- conforme à la norme DIN 976-1
- matière : acier inoxydable 1.4401 (AISI 316)
- filet haute performance avec angle de 60°

N°Art.	Code	Filet (M)	L	A <sub>s,nom</sub> (mm)	VrS
63079108	WIS TR SSSt M8x1000	M8	1 m	36,6	50
63079110	WIS TR SSSt M10x1000	M10	1 m	58,0	25
63079112	WIS TR SSSt M12x1000	M12	1 m	84,3	20
63079116	WIS TR SSSt M16x1000	M16	1 m	157,0	20



## Complémentaire

WSDS+ HB Forets pour matériaux creux  
WIS Scellement chimique WPSF100  
WIS Scelllements chimiques WVSF200

## Complémentaire

BIS RapidRail® Ecrus coulissants inox  
Ecrus coulissants inox  
Ecrus hexagonaux inox