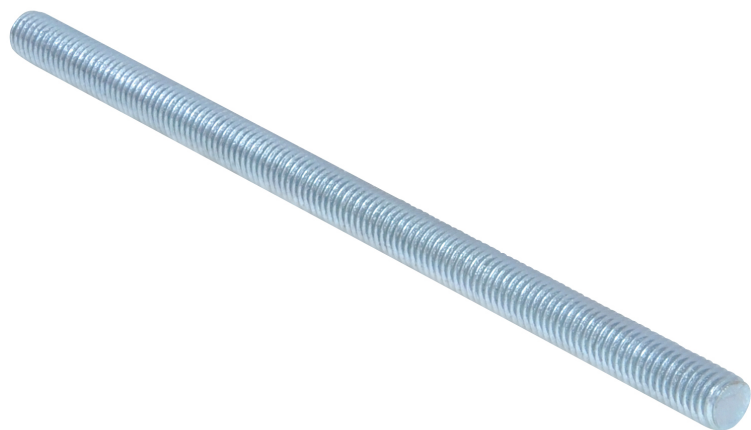


## WIS Tiges filetées

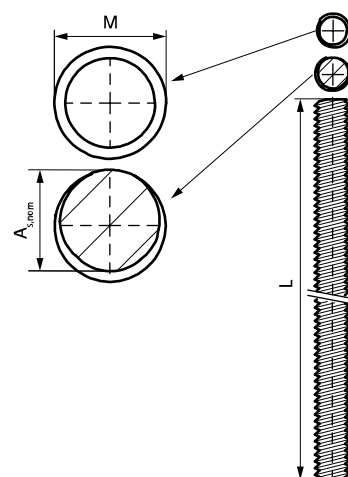
(L 03 130)



## Avantages et caractéristiques

- conforme à la norme DIN 976-1
- traitement de surface : galvanisation électrolytique
- filet haute performance avec angle de 60°
- matière : acier, classe 8.8

N°Art.	Code	Filet (M)	L	$A_{s,nom}$ (mm <sup>2</sup> )	$F_{a,z}$ (N)	VrS
63039108	WIS TR M8x1000	M8	1 m	36,6	19.500	50
63039110	WIS TR M10x1000	M10	1 m	58,0	30.900	25
63039112	WIS TR M12x1000	M12	1 m	84,3	45.000	20
63039116	WIS TR M16x1000	M16	1 m	157,0	83.700	10



## Complémentaire

WSDS+ HB Forets pour matériaux creux

## Alternatif

WIS Tiges filetées inox