

# WHA1H Goujons à expansion charges lourdes

(L 03 54)

goujon très haute performance pour le béton fissuré et le risque sismique



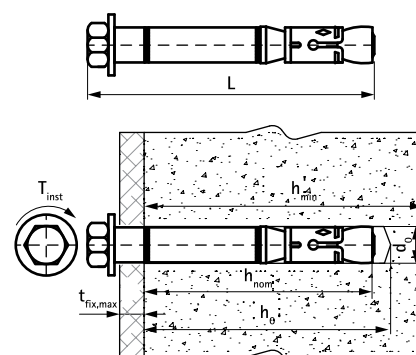
## Avantages et caractéristiques

- pour charges très lourdes
- ETA option 1 : agrément pour le béton fissuré et non fissuré
- classe de résistance au feu R30-R120 pour la conception des ancrages exposés au feu
- classe sismique C1 et C2 pour les ancrages exposés au risque sismique
- matière : acier
- traitement de surface : galvanisation électrolytique
- adapté aux supports suivants :
  - béton fissuré
  - béton non fissuré



N°Art.	Code	Dimension	L	d <sub>0</sub>	h <sub>0</sub>	h <sub>min</sub>	h <sub>nom</sub>	t <sub>fix,max</sub>	Charge rec. béton C20/25 non-fissuré (kN)	Charge rec. béton C20/25 fissuré (kN)	Cond. 1
609832150	WHA1H 15x110	M10	110 mm	15	95	140	85	15	14,29*	7,62*	25
609832151	WHA1H 15x136	M10	136 mm	15	95	140	85	45	14,29	7,62*	25
609832180	WHA1H 18x117	M12	117 mm	18	105	160	95	10	17,20*	12,26*	20

\* les charges recommandées sont indiquées pour un seul ancrage ; elles s'appliquent aux ancrages correctement mis en place à leur enfoncement maximum ; elles incluent un coefficient de sécurité partiel et un coefficient de sécurité partiel général dynamique de 1:4.  
Le coefficient de sécurité partiel dépend du type de charge et doit être adapté aux réglementations locales. Toutes les possibilités de rupture ainsi que le document ETA complet doivent être pris en compte dans le choix des produits.  
Pour plus d'informations, merci de vous référer au rapport de test de l'agrément ETA.



### Complémentaire

WIS Ecouvillons  
WIS Soufflette  
WDI1 SD Forets embout stop

### Complémentaire

WSDS+ HB Forets pour matériaux creux