

WCA1 Chevilles plafond

(L 03 80)

cheville économique pour fixation au plafond, à installer au marteau



Avantages et caractéristiques

- installation rapide
- installation simple et rapide
- une simple vérification visuelle est suffisante pour s'assurer que la cheville est correctement installée
- pour charges moyennes
- matière : acier
- traitement de surface : galvanisation électrolytique
- ETA ETAG001 partie 6 : agrément pour usages multiples pour applications non structurales
- classe de résistance au feu R30-R120 pour la conception des ancrages exposés au feu
- adapté aux supports suivants :
 - béton fissuré
 - béton non fissuré

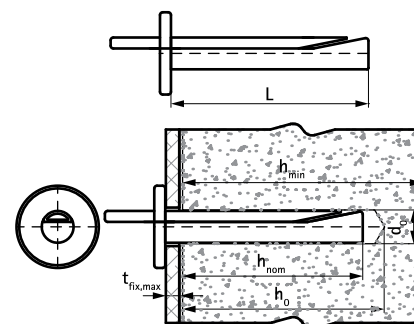


N°Art.	Code	Dimension	L	d ₀	h ₀	h _{min}	h _{nom}	t _{fix,max}	Charge rec. béton C20/25 (kN)	Cond. 1	Cond. 2
60963604	WCA1 6x40	6	36 mm	6	≥ 40	100	≥ 32	4,5	1,43*	100	1.600
60963665	WCA1 6x65	6	65 mm	6	≥ 40	100	≥ 32	35,0	1,43*	100	800

* charges recommandées pour plusieurs ancrages, pour des applications non structurales, conformément à l'ETAG001, partie 6 ; elles s'appliquent aux ancrages correctement mis en place à leur enfoncement maximum ; elles incluent un coefficient de sécurité partiel et un coefficient de sécurité partiel général dynamique de 1:4.

Le coefficient de sécurité partiel dépend du type de charge et doit être adapté aux réglementations locales. Toutes les possibilités de rupture ainsi que le document ETA complet doivent être pris en compte dans le choix des produits.

Pour plus d'informations, merci de vous référer au rapport de test de l'agrément ETA.



Complémentaire

WSDS+ HB Forets pour matériaux creux