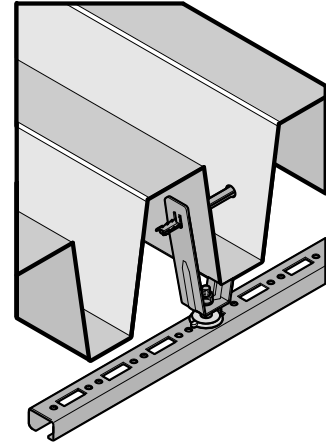


## Rapid RTB

pour plafonds

(J 30 25)

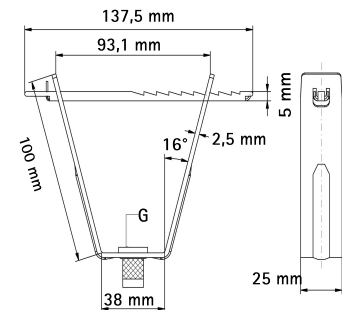


### Avantages et caractéristiques

- pour la fixation sur plaques de tôle ondulée
- épaisseur minimum du toit : 0,63 mm
- montage rapide : les éléments sont imperdables
- pour faire des trous dans tôles ondulées, nous recommandons d'utiliser la pince de perforation (code article 6920012)
- traitement de surface : galvanisation sendzimir
- matière : acier

N°Art.	Code	G	F <sub>a,z</sub> (N)	Cond.1
6781106	RTB 6	M6	1.500	50
6781108	RTB 8	M8	1.500	50
6781110	RTB 10	M10	1.500	50
6781013	RTB 13	Ø 13,0 mm	1.500	50

La charge maximale admissible (F<sub>a,z</sub>) dépend de la capacité de résistance de la tôle sur laquelle l'installation va être faite. Cette capacité doit être vérifiée par un ingénieur de bâtiment avant l'installation.



### Complémentaire

- Walraven Embouts filetés (ez)
- Walraven Tiges filetées (ez)
- Pincés de perforation