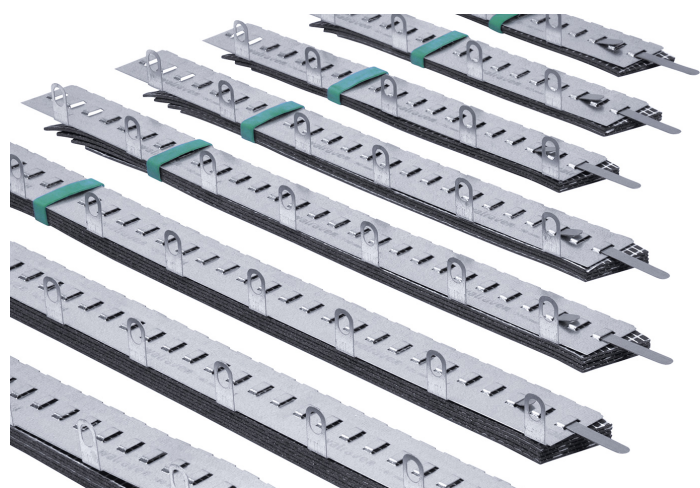


# Walraven Pacifyre® BFC Colliers coupe-feu

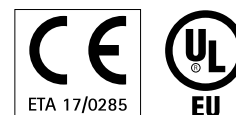
(U 04 38)

pour les passages de tubes inflammables jusqu'au Ø 160 0 - 160 mm

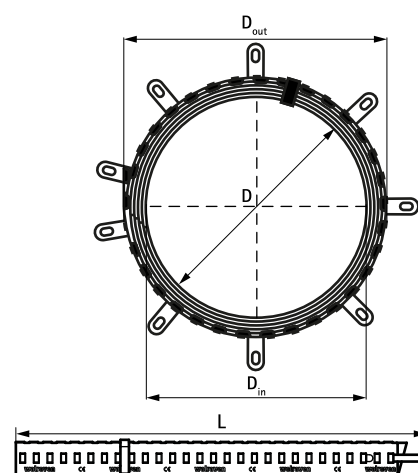


## Avantages et caractéristiques

- simple à installer
- peut être installé en milieu humide
- pour tubes à paroi fine ou épaisse
- pour les passages dans les murs, cloisons et dalles
- jusqu'à 2 heures de protection contre le feu pour les passages dans les murs et cloisons
- jusqu'à 4 heures de protection contre le feu pour les passages dans les dalles et les plafonds
- agrément européen : ETA-17/0285
- large plage de réglage pour une meilleure adaptabilité au montage
- faible hauteur (42,5 mm)



N°Art.	D (mm)	D in (Ø intérieur) (mm)	D out (Ø extérieur) (mm)	Modèle	L	Nb de fixations	Cond.1
2133000050	0 - 50	56	70	2 couches	267 mm	2	2
2133000063	51 - 63	67	90	3 couches	313 mm	3	2
2133000075	64 - 75	80	100	3 couches	345 mm	3	2
2133000090	76 - 90	98	125	4 couches	423 mm	3	2
2133000110	91 - 110	118	150	4 couches	487 mm	3	2
2133000125	111 - 125	130	160	5 couches	533 mm	4	2
2133000140	126 - 140	145	180	6 couches	595 mm	4	2
2133000160	141 - 160	165	200	6 couches	659 mm	4	2



## Complémentaire

Walraven Pacifyre® FPM Mortier coupe-feu  
Pacifyre® Kit de fixation  
Walraven Pacifyre® A Enduit acrylique coupe-feu

## Alternatif

Walraven Pacifyre® EFC Collier coupe-feu adaptable  
Walraven Pacifyre® AWM III Colliers coupe-feu