

McAlpine Ventapipe 15 Anti-vide sur raccord 'T'

(X 30 07)

32 - 40 mm



0055120

0055130

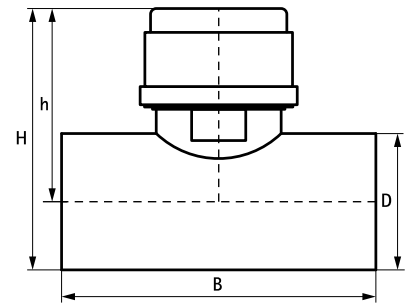
0055160

Avantages et caractéristiques

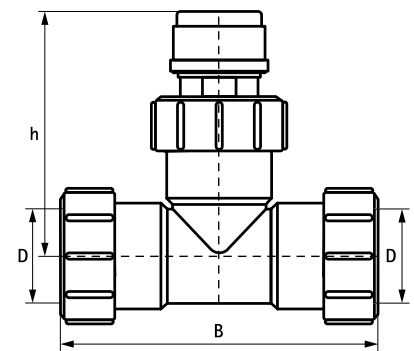
- convient pour la ventilation d'un appareil de décharge
- code article 0055160 : installation facile grâce au raccord par serrage de chaque côté
- Données techniques
 - air flow: 0.5 [l/s]
- matière : ABS (Acrylonitrile-Butadiène-Styrène) gris
- codes articles 0055120 et 0055130 : ABS de haute qualité (Acrylonitrile-Butadiène-Styrène)
- code article 0055160 : PP (polypropylène) blanc
- codes articles 0055120 et 0055130 : à coller

N°Art.	D (mm)	B (mm)	H (mm)	h (mm)	Couleur	Cond.1	Cond.2
0055120	32	83	71	55	Blanc	10	80
0055130	40	83	75	55	Gris	200	-
0055160	40	135	-	105	Blanc	70	-

Au moment d'utiliser l'anti-vidé, ne pas enlever le capuchon bleu qui sert de coupe-air.



00 5512 0 /
00 5513 0



00 5516 0