

McAlpine Siphons universels

(X 10 05)



Avantages et caractéristiques

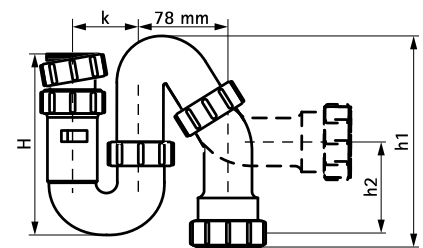
- convient pour l'évacuation de lavabos, évier ou machines à laver
- s'utilise comme raccordement universel sur une évacuation horizontale ou verticale
- avec allonge pour le réglage en hauteur
- code article 0053570 : avec raccord pour machine à laver
- Données techniques
 - flowrate: P-trap => 50 [l/min]
 - flowrate: S-trap => 60 [l/min]
- matière : PP (polypropylène) blanc
- avec agrégation KOMO

N°Art.	Entrée	Sortie	H (mm)	h1 (mm)	k (mm)	h2 (mm)		Cond.1
0053500	1¼"	32 mm	137 - 228	150	56	83	KOMO	70
0053550	1½"	40 mm	150 - 245	168	63	90	KOMO	60
0053570	1½"	40 mm	200 - 260	168	63	90	KOMO	45
0053580	1½"	50 mm	150 - 245	233	63	65	-	40

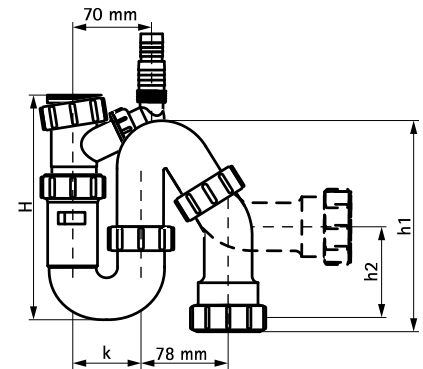
Attention : lors de l'utilisation pour raccordement machine à laver, enlever le capuchon bleu de couverture.



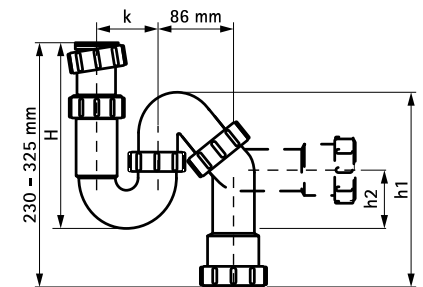
Cert.Nr.
K 4116/02



00 5350 0 /
00 5355 0



00 5357 0



00 5358 0