

# McAlpine Siphons tubulaires gain de place

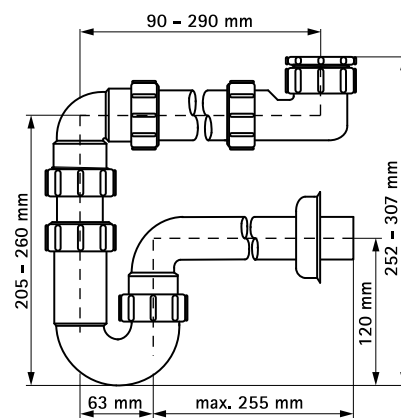
(X 10 35)



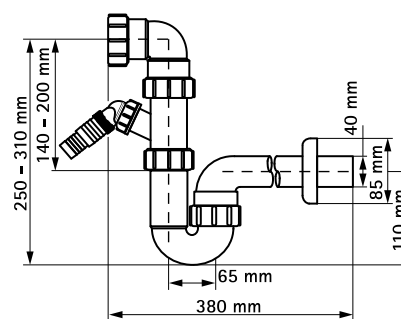
## Avantages et caractéristiques

- convient pour un lavabo ou un évier
- avec allonge pour le réglage en hauteur
- coude et tuyau mural pouvant être réduit pour un gain de place
- code article 0052490 : se visse sur sortie 1 1/4" et 1 1/2" au moyen de la réduction fournie
- matière : PP (polypropylène) blanc

N°Art.	Entrée	Sortie	Modèle	Cond.1
0052490	1 1/4" - 1 1/2"	40 mm	Avec tube et rosace murale	30



00 5249 0



00 5249 5