

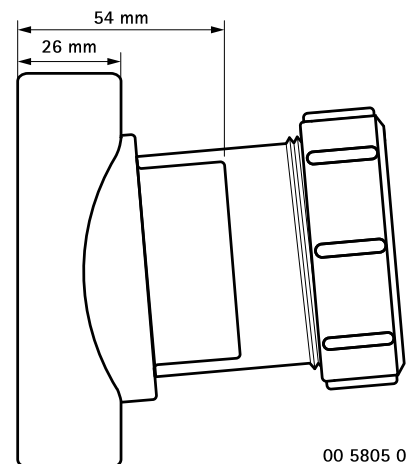
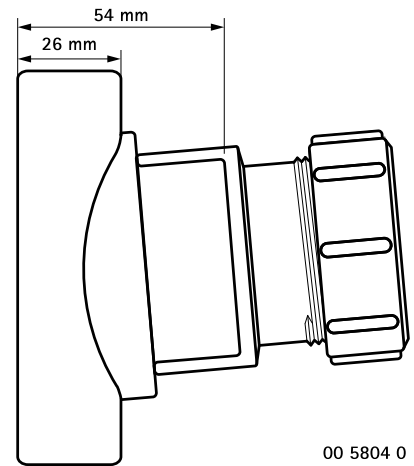
# McAlpine Manchon de raccordement (à serrer) pour colonne de chute

(X 50 03)



## Avantages et caractéristiques

- donne la possibilité de faire un piquage sur un tuyau de 40 ou 50 mm pour une colonne de chute de 110 mm
- installation facile pour serrage manuel sur tuyau de 110 mm, sans colle, avec accessoire fourni
- approprié pour l'installation dans un trou de 57 mm
- le manchon avec raccord par serrage est pourvu d'une légère pente (5°), ce qui permet la fixation d'un tuyau de 40 ou 50 mm avec une légère inclinaison
- la fixation par serrage facilite l'installation
- matière : ABS (Acrylonitrile-Butadiène-Styrène) gris



N°Art.	Sortie	Cond.1
0058040	40 mm	50
0058050	50 mm	45