

# McAlpine Raccord double pour machine à laver

(X 20 07)



00 5296 0



00 5296 5

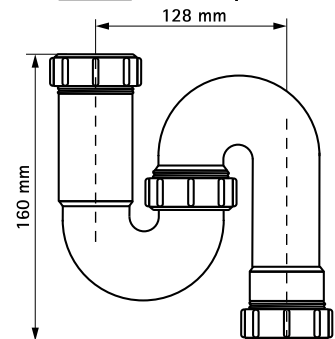
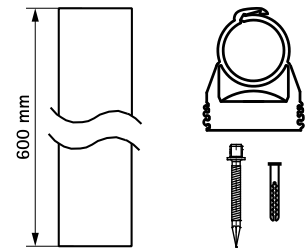
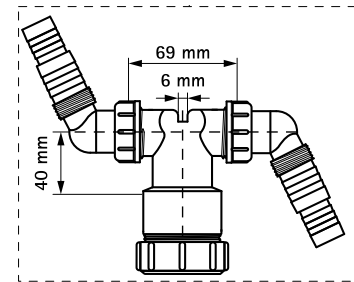


Cert.Nr.  
K 4116/02

00 5296 5

## Avantages et caractéristiques

- approprié pour l'évacuation simultanée d'eaux usagées de 2 appareils ménagers, tels que machine à laver et sècheur
- capacité d'évacuation d'eau de 40 l/min, largement suffisant pour l'évacuation d'eau simultanée de 2 appareils ménagers
- le raccord double pour machine à laver possède un anti-vide incorporé
- code article 0052960 : set complet d'évacuation pour machine à laver avec tube, matériel de fixation et raccord double pour machine à laver
- code article 0052965 : installation facile grâce au raccord par serrage
- matière : PP (polypropylène) blanc



00 5296 0

| N°Art.  | Sortie | Modèle  | Capacité  |      | Cond.1 |
|---------|--------|---|-----------|------|--------|
| 0052960 | 40 mm  | Set complet d'évacuation pour machine à laver | 40 l/min. | KOMO | 25     |
| 0052965 | 40 mm  | Raccord double pour machine à laver (séparé)  | 40 l/min. | KOMO | 70     |

code article 0052960 : emballage sous blister.  
Attention : lors de l'utilisation pour raccordement machine à laver, enlever le capuchon bleu de couverture.