

McAlpine Coudes 45°

40 mm

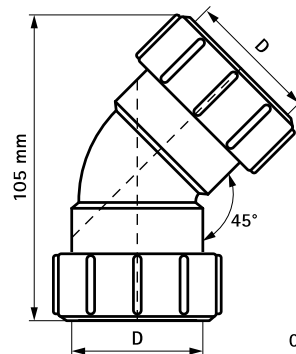
(X 50 05)



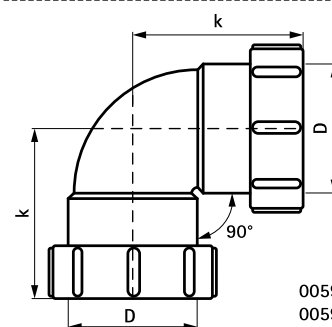
Avantages et caractéristiques

- permet de placer les tuyaux dans la direction souhaitée
- matière : PP (polypropylène) blanc

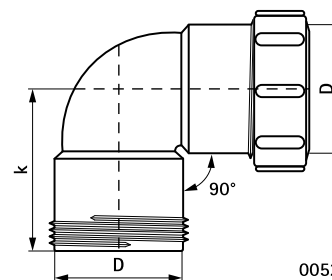
N°Art.	D (mm)	Modèle	k (mm)	k1 (mm)	Cond.1	Cond.2
0059250	40	90°, 2 x raccords de serrage	66	-	25	150
0059480	40	90°, embout mâle x raccord de serrage	66	64	250	-



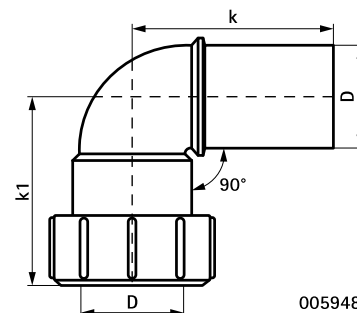
0059260



0059200 /
0059250



0052852



0059480