

McAlpine Siphons de baignoire BT10

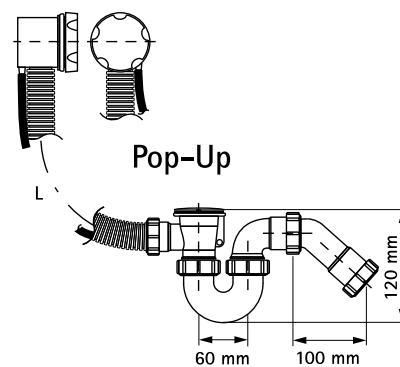
(X 35 10)



Avantages et caractéristiques

- convient pour toutes sortes de baignoires (également des baignoires profondes)
- matière : plateau en laiton chromé; siphon en PP (polypropylène) blanc
- pourvu d'un trop plein
- le système pop-up est prévu d'un bouton de commande et une crépine en inox Ø 70 mm

N°Art.	Sortie	Modèle	Type	L	Cond.1
0056505	40 mm	Avec système Pop-Up	BT10-POPUP	500 mm	20
0056605	40 mm	Avec système Pop-Up	BT10-POPUP-L	800 mm	7



0056505 /
0056605

