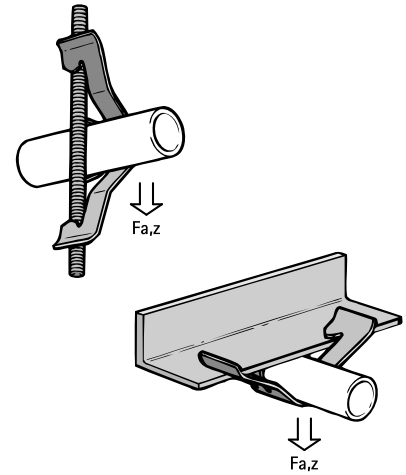


# Britclips® TRC

pour tige filetée 16 - 20 mm

(J 25 05)



## Avantages et caractéristiques

- pour une fixation rapide sans perçage ni soudure sur tige filetée ou sur poutrelle métallique
- traitement de surface : Delta-Tone 9000 (480 heures)
- matière : acier ressort (type C67S, conforme à la norme EN10132)

N°Art.	Code	D (mm)	A (mm)	R	F <sub>a,z</sub> (N)	Cond.1	Cond.2
55922510	TRCM10	16 - 20	6 - 9	M6 - M8 / M10	450	100	400

*Pour charges statiques uniquement.  
La charge indiquée correspond à une application sur poutrelle métallique ; pour une application sur tige filetée, F<sub>a,z</sub> = 220 N.*

