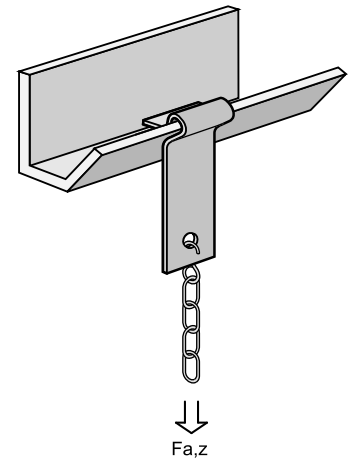
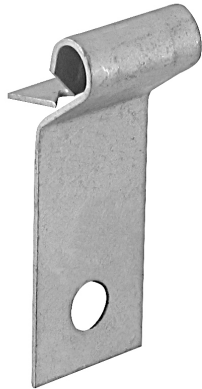


Britclips® PHZ

fixation sur profilés "Z" 1 - 5 mm

(J 40 15)



Avantages et caractéristiques

- attache rapide 45°
- pour la fixation sur des semelles
- avec ouverture de fixation (Ø 6,5 mm) verticale, pour la fixation de crochet "S", vis/écrou, etc...
- matière : acier ressort (type C67S, conforme à la norme EN10132)
- traitement de surface : Delta-Tone 9000 (480 heures)

N°Art.	Code	A (mm)	d1 (mm)	F _{a,z} (N)	Cond.1	Cond.2
57020105	PHZ	1 - 5	6,5	600	100	500

Pour charges statiques uniquement.

