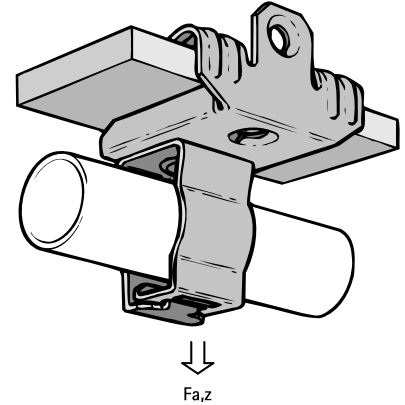


## Britclips® FU ICC

fixation sur poutrelle métallique 3 - 20 mm

(J 10 15)



### Avantages et caractéristiques

- pour une fixation solide sans perçage ni soudure sur poutrelle métallique
- recommandé pour fixer des tuyaux ou des câbles horizontalement, verticalement ou perpendiculairement au support
- collier riveté et réglable sur 360°
- collier avec fermeture crochet (verrouiller avec une pince)
- matière : acier ressort (type C67S, conforme à la norme EN10132)
- traitement de surface : Delta-Tone 9000 (480 heures)

N°Art.	Code	D (mm)	A (mm)	F <sub>a,z</sub> (N)	Cond.1	Cond.2
51121720	FU20 ICC17	12 - 16	14,0 - 20,0	250	50	200
51122407	FU7 ICC24	19 - 22	3,0 - 7,0	450	50	200
51122413	FU12,5 ICC24	19 - 22	8,0 - 12,5	450	50	200
51122420	FU20 ICC24	19 - 22	14,0 - 20,0	450	50	200
51122607	FU7 ICC26	23 - 25	3,0 - 7,0	450	50	200
51122613	FU12,5 ICC26	23 - 25	8,0 - 12,5	450	50	200
51122620	FU20 ICC26	23 - 25	14,0 - 20,0	450	50	200
51123207	FU7 ICC32	26 - 32	3,0 - 7,0	450	50	200
51123213	FU12,5 ICC32	26 - 32	8,0 - 12,5	450	50	200
51123220	FU20 ICC32	26 - 32	14,0 - 20,0	450	50	200
51124020	FU20 ICC40	33 - 40	14,0 - 20,0	450	50	200

*Pour charges statiques uniquement.*

