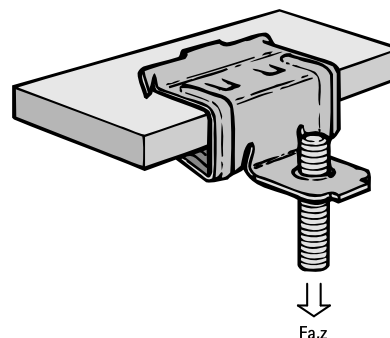


Britclips® FCR M6

fixation sur poutrelle métallique 4 - 14 mm

(J 05 35)

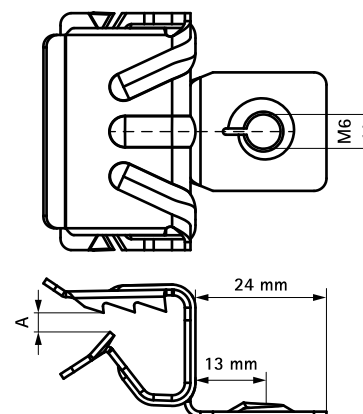


Avantages et caractéristiques

- pour une fixation solide sans perçage ni soudure sur les constructions en acier et sur poutrelle métallique
- avec filet intérieur M6
- matière : acier ressort (type C67S, conforme à la norme EN10132)
- traitement de surface : Delta-Tone 9000 (480 heures)

N°Art.	Code	A (mm)	R	F _{a,z} (N)	Cond.1	Cond.2
50425609	FCR8 M6	4 - 8	M6	200	100	400
50425616	FCR14 M6	8 - 14	M6	200	100	400

Pour charges statiques uniquement.



Complémentaire

Walraven Embouts filetés (ez)
Walraven Tiges filetées (ez)