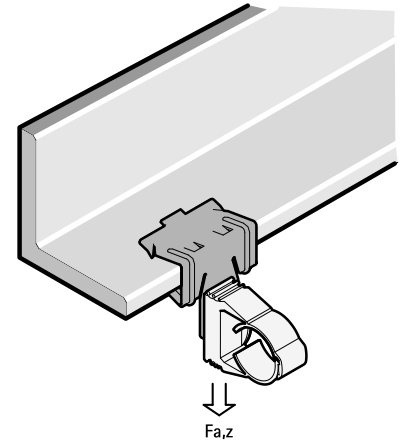


Britclips® FC M6 x 9

fixation sur poutrelle métallique 2 - 28 mm

(J 05 25)

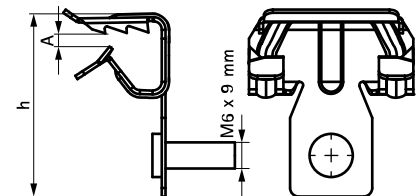


Avantages et caractéristiques

- pour une fixation solide sans perçage ni soudure sur les constructions en acier et sur poutrelle métallique
- avec goujon fileté M6 x 9 mm pour la fixation de colliers, boîtiers électriques, etc.
- matière : acier ressort (type C67S, conforme à la norme EN10132)
- traitement de surface : Delta-Tone 9000 (480 heures)

N°Art.	Code	A (mm)	h (mm)	F _{a,z} (N)	Cond.1	Cond.2
50520604	FC4 M6x9	2 - 4	27	450	100	500
50520609	FC8 M6x9	4 - 8	39	450	100	400
50520616	FC14 M6x9	8 - 14	41	450	100	400
50520620	FC20 M6x9	14 - 20	47	450	100	400
50520630	FC28 M6x9	20 - 28	50	450	100	400

Pour charges statiques uniquement.



Complémentaire

starQuick® Colliers - M6 (coloris gris)