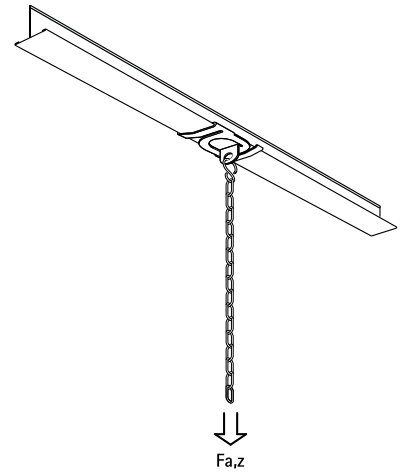


Britclips® ACHW / ACHZ

pour grilles de plafonds 25 mm

(J 35 40)



Avantages et caractéristiques

- clip pour installation électrique
- pour fixation sur barre de support de faux plafond
- avec ouverture de fixation (Ø 7,0 mm), pour la fixation de crochet "S", etc...
- matière : acier ressort (type C67S, conforme à la norme EN10132)

N°Art.	Code	d1 (mm)	F _{a,z} (N)	Fin.	Cond.1	Cond.2
56090025	ACHW	7,0	220	Poudre époxy (blanc)	100	500
56030025	ACHZ	7,0	220	él.zingué	100	500

Pour charges statiques uniquement.

