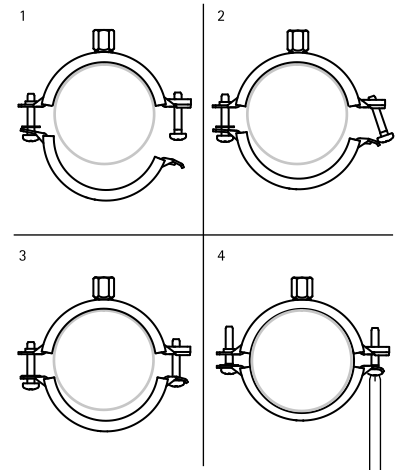


Bifix® G2 Colliers 2 vis avec isogaine (M10)

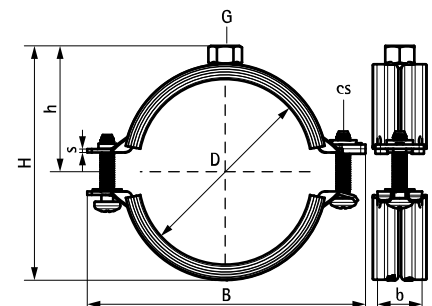
(A 05 72)

pour tubes acier, cuivre, fonte et plastiques (multicouche) 10 - 225 mm
M10



Avantages et caractéristiques

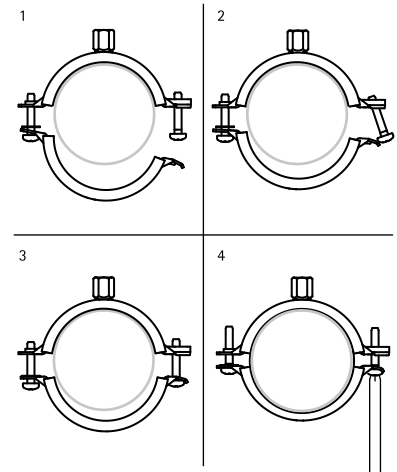
- collier à deux vis
 - mécanisme de fermeture rapide, verrouillage facile avec une seule main
 - isogaine bi-composant pour un positionnement facile du tube pendant l'installation
 - quand le collier est fermé, le tube repose sur l'isogaine en caoutchouc souple noir et vert, pour une isolation phonique optimale
 - matière : acier
 - températures supportées : de -30°C à +120°C
 - isolation phonique conforme à la norme DIN 4109
 - réduction du bruit jusqu'à 23dB (A), testée selon la norme ISO 3822-1
- traitement de surface :
 - Walraven BIS UltraProtect® 1000
 - convient aux applications en intérieur et en extérieur
 - résiste au minimum 1000 heures au brouillard salin (max. 5% de rouille rouge), test réalisé conformément à la norme ISO 9227



Bifix® G2 Colliers 2 vis avec isogaine (M10)

(A 05 72)

pour tubes acier, cuivre, fonte et plastiques (multicouche) 10 - 225 mm
M10



31285200	192 - 200	-	-	M10	257	230	119	25 x 2,50	M8	2.500	15
31285210	205 - 210	-	-	M10	269	241	125	25 x 2,50	M8	2.500	10
31285225	219 - 225	8	200	M10	283	257	132	25 x 2,50	M8	2.500	10



RAL-GZ 655/B
Cert.Nr. 2022-04

