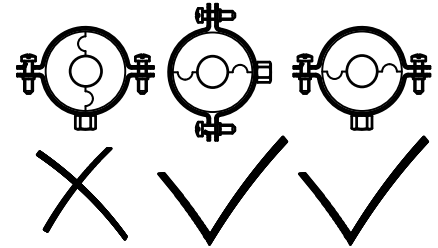
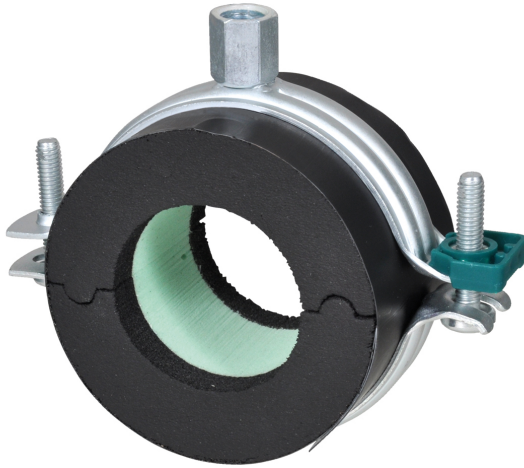


BISOFIX® E13

(D 05 05)

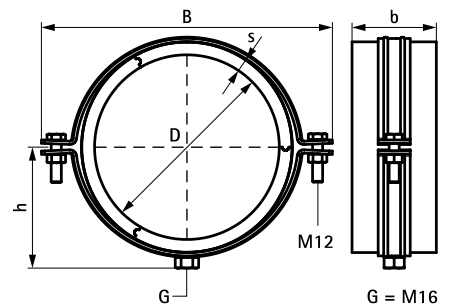
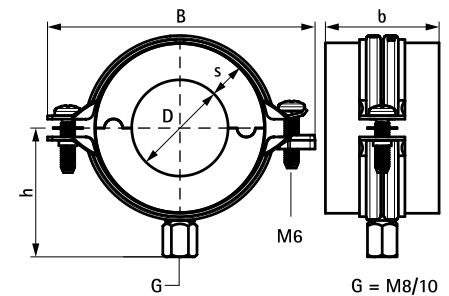
pour tubes isolés 12,0 - 114,3 mm

M8/10 - M16



Avantages et caractéristiques

- coquille isolante avec collier BIS Bifix® G2
- collier avec système de fermeture rapide
- pour la fixation de tubes en acier, cuivre ou inox
- étanche à la vapeur
- lors de l'installation, toujours aligner horizontalement les zones de contact des coquilles isolantes pour éviter les forces de pression et de tension
- grâce à sa bande adhésive de fermeture, la coquille isolante se fixe facilement sur le tube
- collier en acier ; coquille d'isolation en mousse PIR dure (noyau) et caoutchouc synthétique (côtés), avec feuille de PVC noir étanche à la vapeur
- ne contient pas d'halogènes, de formaldéhyde ni de cadmium
- excellentes propriétés thermiques et mécaniques
- BIS Bifix G2 : traitement de surface :
 - ce produit fait partie de la gamme BIS UltraProtect® 1000
 - convient aux applications en intérieur et en extérieur
 - résiste au minimum 1 000 heures au brouillard salin (max. 5% de rouille rouge), test réalisé conformément à la norme ISO 9227
- supporte des températures allant de -45 °C à +105 °C



N°Art.	D (mm)	D (°)	DN	G	B (mm)	h (mm)	b (mm)	s (mm)	F _{a,z} (N)	Cond.1
2210012	12,0	-	-	M8/10	80	39	50	14,0	100	18
2210015	15,0 - 16,0	-	-	M8/10	80	39	50	13,0	100	18
2210017	17,2 - 18,0	3/8	10	M8/10	91	43	50	15,5	100	18
2210021	21,3 - 22,0	1/2	15	M8/10	97	45	50	15,5	100	18
2210027	26,9 - 28,0	3/4	20	M8/10	97	48	50	15,5	100	18
2210035	35,0	1	25	M8/10	110	53	50	16,5	100	18
2210042	42,4	1 1/4	32	M8/10	118	57	50	16,5	150	12
2210048	48,3	1 1/2	40	M8/10	125	60	50	16,5	225	12
2210054	54,0	-	-	M8/10	134	64	50	16,5	225	12
2210060	60,3	2	50	M8/10	142	68	50	17,5	350	12
2210064	64,0	-	-	M8/10	142	70	50	17,0	350	18
2210076	76,1	2 1/2	65	M8/10	155	76	50	17,5	575	18
2210089	88,9	3	80	M8/10	172	82	50	17,5	875	18
2210102	101,6	-	-	M8/10	181	89	50	17,5	1.000	30
2210108	108,0	-	-	M8/10	189	92	50	17,5	1.075	30
2210114	114,3	4	100	M8/10	189	95	50	17,5	1.250	30

Complémentaire

BIS RapidRail® Système de fixation
Accessoires de fixation
Éléments de fixation