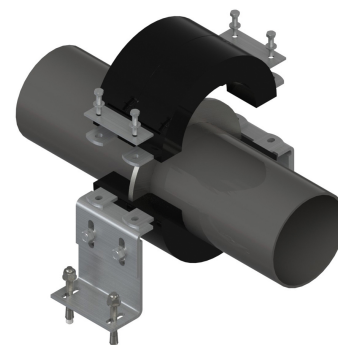
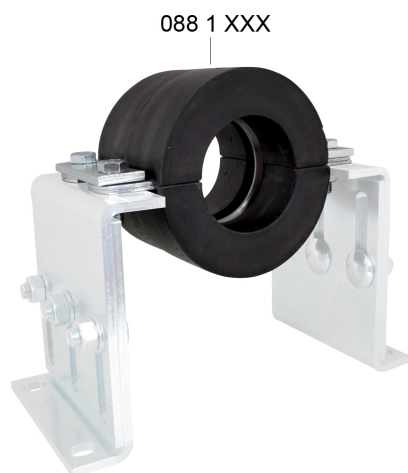


BISOFIX® CF Cold FixPoint Clamp

(E 05 03)

76,1 - 273,0 mm



Installation

Avantages et caractéristiques

- colliers froids isolés en mousse intégrale PUR résistante à la pression
- encoche intérieure pour recevoir la bride de pression
- plaques de liaison extérieures (galvanisées) pour le raccordement au kit de deux pièces par traverse
- grande absorption des forces axiales grâce à la bride de pression soudée sur le tuyau par le client
- matières résistantes et incassables assurent une sécurité de fonctionnement à long terme et fiable
- densité de la mousse PUR min. 250 kg/m³
- classe d'inflammabilité B2 (DIN 4102)
- K value 0,042 W/mK at 0 °C
- référence 0881XXX : plage de température de -50 °C à +105 °C
- adhésif d'étanchéité (310 ml) vendu séparément (Réf. 2210000) :
 - enduit sans silicone pour le montage étanche à la diffusion de colliers froids
 - Cartouche de 310 ml



088 1 XXX BISOFIX® CF

N°Art.	D (mm)	Modèle	Pour	F _{a,y} (N)	Cond.1
0881076	76,1	Collier Froid Point Fixe	6698206 + 609831120	2.500	- *
0881088	88,9	Collier Froid Point Fixe	6698206 + 609831120	3.000	- *
0881114	114,3	Collier Froid Point Fixe	6698206 + 609831120	4.000	- *
0881139	139,7	Collier Froid Point Fixe	6698206 + 609831120	4.500	- *
0881273	273,0	Collier Froid Point Fixe	6698208 + 609831160	12.000	- *
2210000	0,0	Sealing adhesive	-	-	12

* Le calcul des forces axiales maximales pouvant être absorbées et le dimensionnement des chevilles ont été effectués dans les conditions suivantes : Qualité du béton : C20/25 béton fissuré (zone de traction) ; Bords du béton : sans influence des bords ; Armature de surface : sans/normale ; Armature de bord : sans.

0881XXX : Le collier froid BISOFIX® CF est livré avec un anneau de soudure (bride de pression) et une fermeture, ainsi que des vis de connexion.

Autres dimensions sur demande.

Note : les colliers et la console doivent être commandés séparément, comme deux articles différents.

Consoles : fiches produits E 05 49 / E 05 51 / E 05 54, chevilles : fiches produits L 05 25.

Complémentaire

- Fixpoint Console charges légères (BUP1000)
- Fixpoint Console charges moyennes (BUP1000)
- Fixpoint Console charges lourdes