

BISOFIX[®] 88

pour tubes isolés 15,8 - 324,3 mm

M8/M10/1/2" - M12/1/2" - M16/ 1/2"

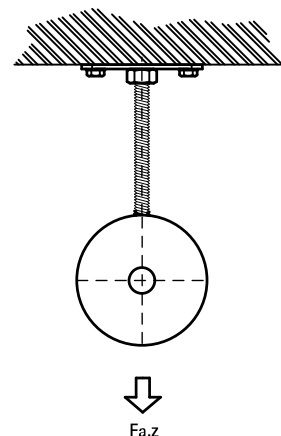
(D 05 40)



0880060

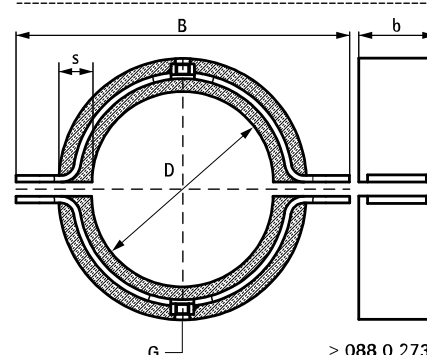
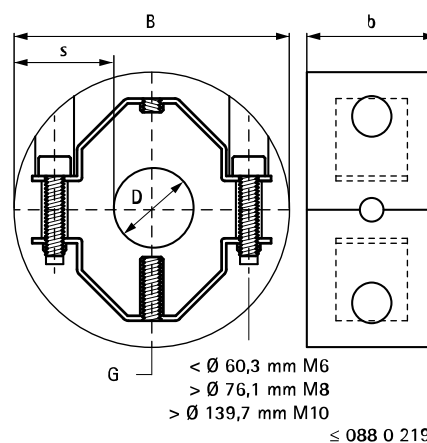


0880273



Avantages et caractéristiques

- collier à deux vis sur plaque de fixation
- pour la fixation de tubes en acier, cuivre ou inox
- pas d'adhésion nécessaire grâce à la couche intérieure en caoutchouc Inda
- étanche à la vapeur
- recommandé pour des applications lourdes (par exemples pour de grandes envergures), canalisation, etc.
- l'ensemble est complètement lisse pour une meilleure connexion avec l'isolation du tuyau
- la mousse évite les ponts thermiques et protège la partie métallique de la corrosion
- collier en acier ; coquille d'isolation en mousse PUR/PIR intégralement fermée
- bonne résistance chimique
- excellentes propriétés thermiques et mécaniques
- traitement de surface : collier électrozingué
- supporte des températures allant de -50°C à +105°C



Complémentaire

Walraven RapidRail[®] Système de fixation
Walraven Accessoires de fixation
Walraven Eléments de fixation

BISOFIX[®] 88

pour tubes isolés 15,8 - 324,3 mm

M8/M10/1/2" - M12/1/2" - M16/ 1/2"

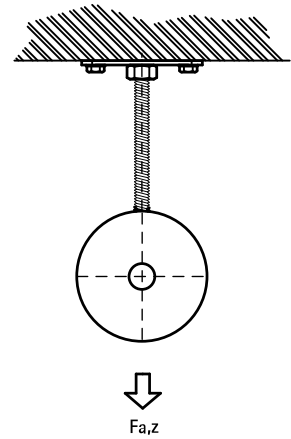
(D 05 40)



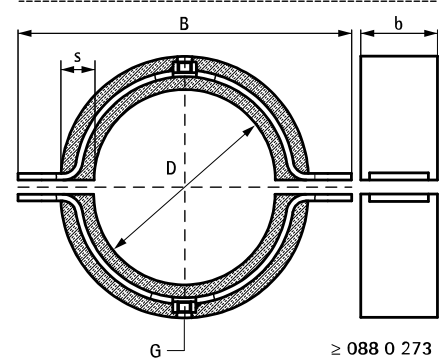
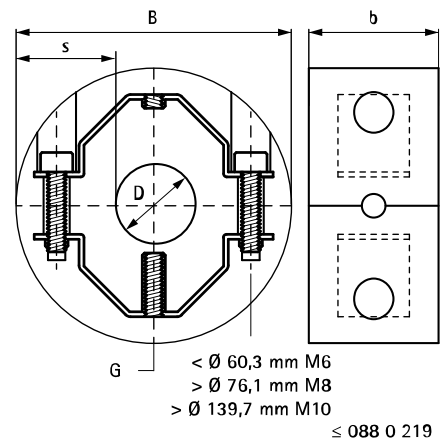
0880060



0880273



0880273	273,2	10	250	M16	493	100 x 60	14.100	3
0880324	324,3	12	300	M20	576	100 x 60	16.800	3



Complémentaire

Walraven RapidRail[®] Système de fixation
 Walraven Accessoires de fixation
 Walraven Eléments de fixation