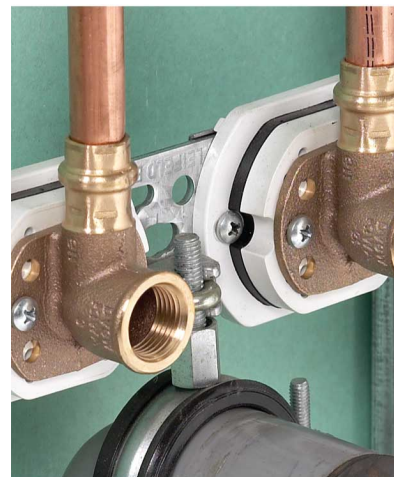


BISMAT[®] Rail – Etrier de serrage

(K 30 45)

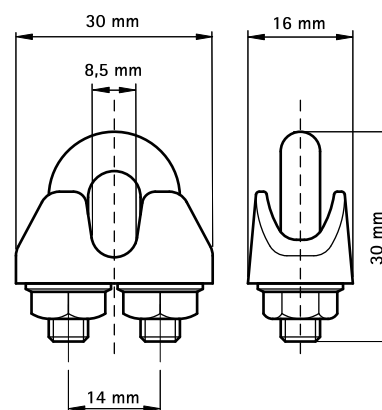
accessoire pour BISMAT[®] Rail



Avantages et caractéristiques

- pour goujon fileté M6 ou M8 pour rail
- matière : acier
- BISMAT[®] (par exemple pour fixer un collier ou un siphon)

N°Art.	Pour rail	Cond.1
0835002	BISMAT [®]	50



Complémentaire

Walraven Embouts filetés (ez)