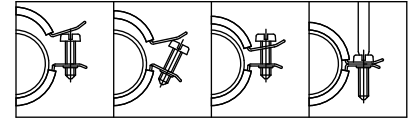


BISMAT[®] 2000 Colliers 2 vis isogaine silicone

(A 05 36)

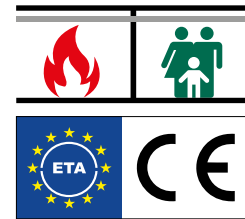
pour tubes métalliques haute température 73 - 141 mm

M8/10

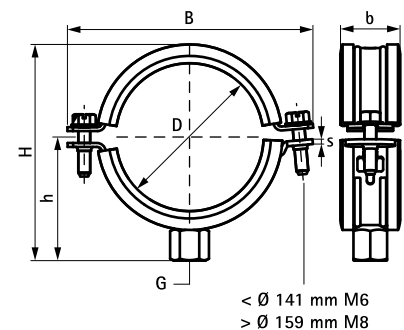


Avantages et caractéristiques

- collier à deux vis
- avec système de fermeture rapide Walraven BISMAT[®]
- collier facile à fermer avec une seule main
- matière : acier
- traitement de surface : galvanisation électrolytique
- isogaine en caoutchouc rouge-brun à base de silicone, résistante aux hautes températures jusqu'à 210 °C
- isogaine résistante au vieillissement
- isolation phonique conforme à la norme DIN 4109
- testé à la résistance au feu



N°Art.	D (mm)	D (")	DN	G	B (mm)	H (mm)	h (mm)	b x s (mm)	F _{az} (N)	Cond.1
3404080	73 - 80	2½	65	M8/10	126	109	61	23 x 2,00	930	50
3404091	83 - 91	3	80	M8/10	137	121	67	25 x 2,50	930	25
3404114	108 - 114	4	100	M8/10	160	141	79	25 x 2,50	930	25
3404141	133 - 141	5	125	M8/10	189	170	92	25 x 2,50	930	25



Complémentaire

Walraven RapidRail[®] Système de fixation
Walraven Accessoires de fixation