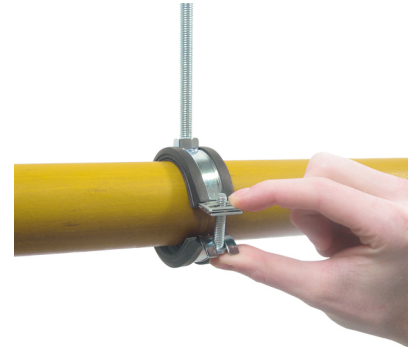


BISMAT® Flash Colliers 1 vis avec isogaine

(A 05 04)

pour tubes métalliques 15 - 63 mm

M8 - M8/10



Avantages et caractéristiques

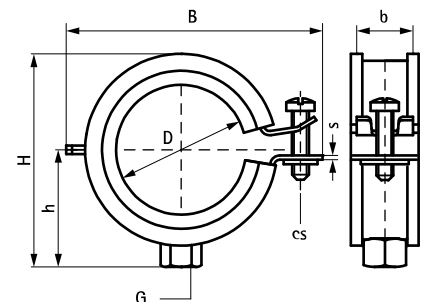
- collier à une vis
- avec système de fermeture rapide BISMAT® Flash
- collier facile à fermer avec une seule main
- le collier se ferme par une simple pression et sans outillage
- matière : acier
- traitement de surface : galvanisation électrolytique
- isogaine en caoutchouc EPDM noir
- isogaine résistante au vieillissement
- isolation phonique conforme à la norme DIN 4109
- isolation phonique optimisée grâce à la fermeture sans outil
- réduction du bruit jusqu'à 23dB (A), testée selon la norme ISO 3822-1
- testé à la résistance au feu



N°Art.	D (mm)	D (")	DN	G	B (mm)	H (mm)	h (mm)	b x s (mm)	cs	F _{a,z} (N)	RAL	Cond.1
3373018	15 - 18	3/8	10	M8	49	38	22	20 x 1,00	M6	500	RAL ²	50
33730181	15 - 18	3/8	10	M8	49	38	22	20 x 1,00	M6	500	-	10
3373023	20 - 23	1/2	15	M8	54	39	23	20 x 1,00	M6	500	RAL ²	50
33730231	20 - 23	1/2	15	M8	54	39	23	20 x 1,00	M6	500	-	10
3373028	25 - 28	3/4	20	M8	59	44	26	20 x 1,00	M6	500	RAL ²	50
33730281	25 - 28	3/4	20	M8	59	44	26	20 x 1,00	M6	500	-	10
3373035	32 - 35	1	25	M8	65	51	30	20 x 1,00	M6	500	RAL ²	50
33730351	32 - 35	1	25	M8	65	51	30	20 x 1,00	M6	500	-	10
3373043	40 - 43	1 1/4	32	M8	74	60	34	20 x 1,25	M6	700	RAL ²	50
3373051	48 - 51	1 1/2	40	M8	82	66	37	20 x 1,25	M6	700	RAL ²	50
3373056	53 - 56	-	-	M8	85	76	42	20 x 1,25	M6	700	RAL ²	50
3373063	57 - 63	2	50	M8	91	82	45	20 x 1,25	M6	700	RAL ²	50
3374018	15 - 18	3/8	10	M8/10	49	44	30	20 x 1,00	M6	500	RAL ²	50
3374023	20 - 23	1/2	15	M8/10	54	47	31	20 x 1,00	M6	500	RAL ²	50
3374028	25 - 28	3/4	20	M8/10	59	52	34	20 x 1,00	M6	500	RAL ²	50
3374035	32 - 35	1	25	M8/10	65	59	38	20 x 1,00	M6	500	RAL ²	50
3374043	40 - 43	1 1/4	32	M8/10	74	68	42	20 x 1,25	M6	700	RAL ²	50
3374051	48 - 51	1 1/2	40	M8/10	82	74	45	20 x 1,25	M6	700	RAL ²	50
3374056	53 - 56	-	-	M8/10	85	84	50	20 x 1,25	M6	700	RAL ²	50
3374063	57 - 63	2	50	M8/10	91	90	53	20 x 1,25	M6	700	RAL ²	50

RAL² = les tests sont certifiés et contrôlés par un organisme tiers selon la norme RAL-GZ 655/B et RAL-GZ 656.

Pour toute information technique détaillée concernant nos produits marqués RAL, merci de vous reporter à la fiche de données produit de notre catalogue.



Complémentaire

- BIS RapidRail® Système de fixation
- Accessoires de fixation
- Éléments de fixation