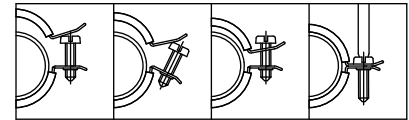


# BISMAT<sup>®</sup> 2000

(A 05 16)

pour tubes métalliques 11 - 63 mm

M8 - M8/10



## Avantages et caractéristiques

- collier à une vis
- avec un système de fermeture rapide BISMAT<sup>®</sup>
- collier facile à fermer avec une seule main
- matière : acier
- traitement de surface : galvanisation électrolytique
- isogaine en caoutchouc EPDM noir
- isogaine résistante au vieillissement
- isolation phonique conforme à la norme DIN 4109
- réduction du bruit jusqu'à 23dB (A), testée selon la norme ISO 3822-1
- testé à la résistance au feu



RAL-GZ 655/B  
Cert.Nr. 2010-22

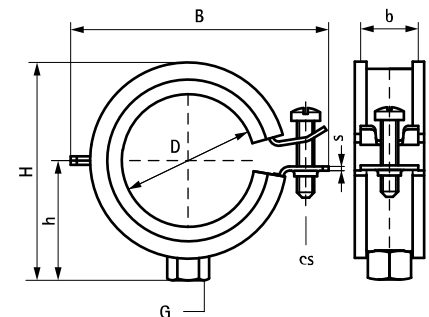


RAL-GZ 656  
Cert.Nr. 2011-10a

N°Art.	D (mm)	D (°)	DN	G	B (mm)	H (mm)	h (mm)	b x s (mm)	cs	F <sub>a,z</sub> (N)	RAL	Cond.1
341 3 014	11 - 14	1/4	8	M8	48	32	20	20 x 1,00	M6	600	-	50
341 3 018	15 - 18	3/8	10	M8	48	36	22	20 x 1,00	M6	600	RAL <sup>2</sup>	50
341 3 023	20 - 23	1/2	15	M8	55	39	23	20 x 1,00	M6	600	RAL <sup>2</sup>	50
341 3 028	25 - 28	3/4	20	M8	60	44	26	20 x 1,00	M6	600	RAL <sup>2</sup>	50
341 3 035	31 - 35	1	25	M8	67	51	30	20 x 1,00	M6	600	RAL <sup>2</sup>	50
341 3 043	40 - 43	1 1/4	32	M8	75	60	34	20 x 1,25	M6	800	RAL <sup>2</sup>	50
341 3 053	48 - 51	1 1/2	40	M8	85	66	37	20 x 1,25	M6	800	RAL <sup>2</sup>	50
341 3 054	53 - 56	-	-	M8	89	72	40	20 x 1,25	M6	800	RAL <sup>2</sup>	50
341 3 063	57 - 63	2	50	M8	94	78	43	20 x 1,25	M6	800	RAL <sup>2</sup>	50
340 3 018	15 - 18	3/8	10	M8/10	48	44	30	20 x 1,00	M6	600	RAL <sup>2</sup>	50
340 3 023	20 - 23	1/2	15	M8/10	55	47	31	20 x 1,00	M6	600	RAL <sup>2</sup>	50
340 3 028	25 - 28	3/4	20	M8/10	60	52	34	20 x 1,00	M6	600	RAL <sup>2</sup>	50
340 3 035	31 - 35	1	25	M8/10	67	59	38	20 x 1,00	M6	600	RAL <sup>2</sup>	50
340 3 043	40 - 43	1 1/4	32	M8/10	75	68	42	20 x 1,25	M6	800	RAL <sup>2</sup>	50
340 3 053	48 - 51	1 1/2	40	M8/10	85	74	45	20 x 1,25	M6	800	RAL <sup>2</sup>	50
340 3 054	53 - 56	-	-	M8/10	89	80	48	20 x 1,25	M6	800	RAL <sup>2</sup>	50
340 3 063	57 - 63	2	50	M8/10	94	86	51	20 x 1,25	M6	800	RAL <sup>2</sup>	50

RAL<sup>2</sup> = les tests sont certifiés et contrôlés par un organisme tiers selon la norme RAL-GZ 655/B et RAL-GZ 656.

Pour toute information technique détaillée concernant nos produits marqués RAL, merci de vous reporter à la fiche de données produit de notre catalogue.



## Complémentaire

- BIS RapidRail<sup>®</sup> Système de fixation
- BIS Accessoires de fixation
- BIS Eléments de fixation

## Alternatif

BISMAT<sup>®</sup> Flash