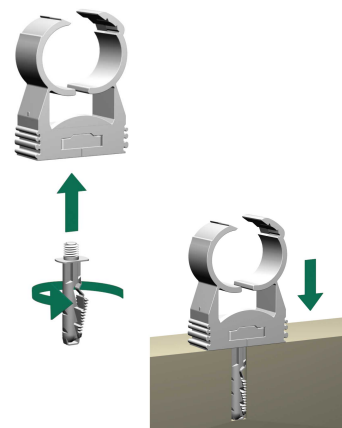


## starQuick® Cheville

pour colliers starQuick® avec écrou

(C 05 75)



### Avantages et caractéristiques

- pour la fixation d'un collier starQuick® ou d'un autre collier avec une connexion fileté M6
- pré-percer au Ø 6 mm et introduire la cheville
- matière : PA6 (polyamide) modifié gris (RAL 7035)
- résistant aux UV, au vieillissement, à l'huile et à l'essence
- pas de corrosion, recyclable, sans halogène
- température d'utilisation : de -40 °C à +90 °C ; température de montage jusqu'à +130 °C

N°Art.	Cond.1	Cond.2
6101063	50	500

