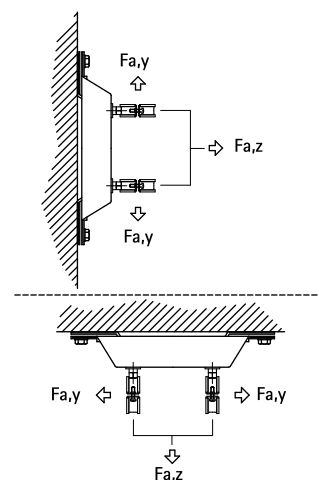


dB-FiX[®] 200 Patin antivibration point fixe

pour la fixation d'un point fixe

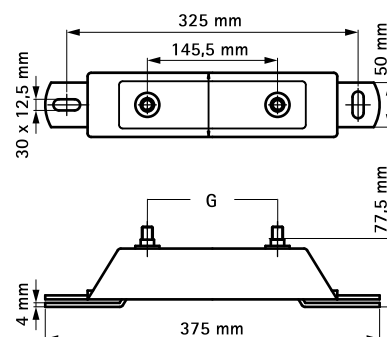
(E 05 25)



Avantages et caractéristiques

- point fixe d'isolation phonique pour tuyau jusqu'à Ø 8" (colliers HD500 Ø 217 - 227 mm)
- très stable
- matière : acier
- traitement de surface : galvanisation électrolytique
- isolation phonique par des pièces préformées en caoutchouc EPDM
- isolation phonique conforme à la norme DIN 4109

N°Art.	G	F _{a,z} (N)	F _{a,y} (N)	Cond.1
6693020	M12	7.000	6.600	5



Complémentaire

Walraven RapidStrut[®] Système de fixation