

# Plaques murales soudées CO<sub>2</sub>

(K 15 12)

fixation au mur ou au plafond



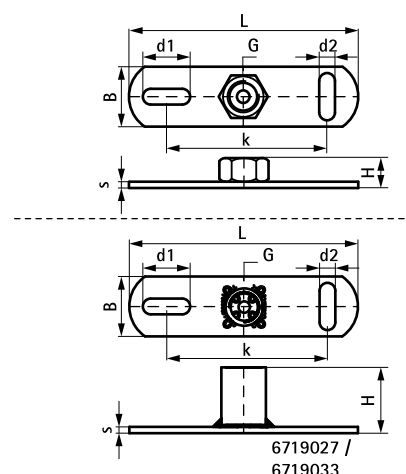
6719016

6719027

## Avantages et caractéristiques

- fixations au mur, au plafond ou au sol (charges en tension ou en torsion uniquement)
- les trous de fixation de la platine sont oblongs et placés perpendiculairement pour faciliter le positionnement
- avec embase soudée au CO<sub>2</sub>
- matière : acier
- traitement de surface : galvanisation électrolytique

N°Art.	G	L	B	H	s	d1	d2	k	F <sub>a,z</sub> (N)	Cond.1
			(mm)	(mm)	(mm)	(mm)	(mm)	(mm)		
6719012	M12	145 mm	38	16,5	4	30 x 11	25 x 11	100	6.000	50
6719016	M16	145 mm	38	19,5	4	30 x 11	25 x 11	100	6.000	50
6719021	G1/2"	145 mm	38	21,5	4	30 x 11	25 x 11	100	4.000	50
6719027	G3/4"	145 mm	38	26,5	4	30 x 11	25 x 11	100	5.000	50
6719033	G1"	145 mm	38	26,5	4	30 x 11	25 x 11	100	5.500	50



## Complémentaire

Walraven Embouts filetés (ez)  
Walraven Tubes filetés