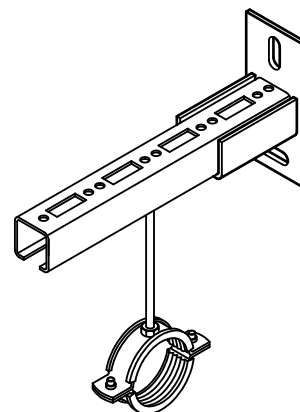


# BIS Supports muraux (ez) – WM3

(G 15 20)

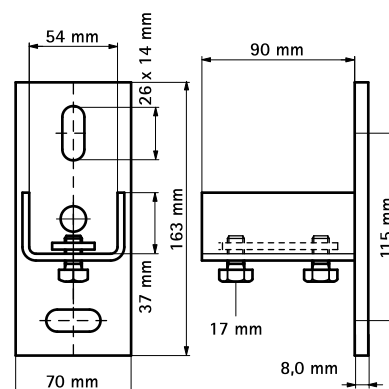
fixation murale



## Avantages et caractéristiques

- support mural pour rail
- les trous de fixation sont oblongs et placés perpendiculairement pour faciliter le positionnement
- avec écrous coulissants pré-montés
- matière : acier
- traitement de surface : galvanisation électrolytique

N°Art.	Pour rail	Cond.1
6613300	WM3	10



## Complémentaire

BIS Rail de montage (gs) - WM3