

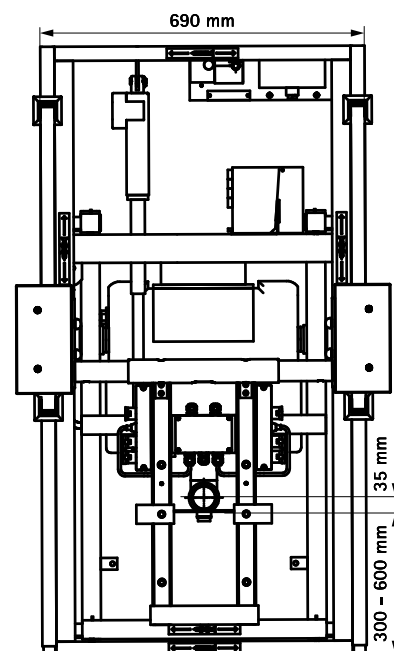
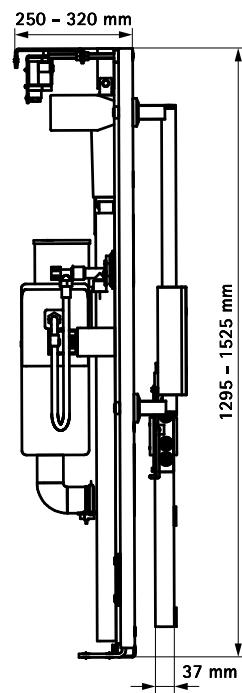
# Vario® WC Care 30 S

(W 13 25)



## Avantages et caractéristiques

- système de bâti-support, réglable en hauteur par moteur-électrique sur 30 cm
- entièrement pré-monté, avec réservoir de chasse Geberit
- la solution idéale pour les institutions de soin
- identique au Vario® WC DeLuxe 30, mais avec guidages en inox pour fixation des accoudoirs et dossier
- largement testé et développé afin de répondre au normes DIN 18030 et 33455
- Réservoir de chasse :
  - fabrication : Geberit, type UP200
  - commande frontale
  - incl. panneau de commande (blanc)
  - 10 ans de garantie (25 ans sur la livraison des pièces détachées)
- Cadre : entièrement pré-monté et autoporteur, incluant :
  - set de sortie (verticalement ou horizontalement)
  - matériel de fixation, gabarit, instruction de montage et mode d'emploi
- Accoudoirs :
  - suivent le mouvement lors du déplacement de la cuvette
  - se relèvent individuellement
  - boutons poussoir pour réglage de hauteur, rinçage et alarme
  - se relèvent et se rabattent sans difficulté grâce à un système de ressorts
  - utilisation tant pour gauchiers que droitiers
- Sitzhöhe unterste Stellung 42cm



| N°Art.  | Modèle           | CE | Cond.1 |
|---------|------------------|----|--------|
| 0353225 | Drain vertical   | CE | 1      |
| 0353226 | Drain horizontal | CE | 1      |