

# BIS Pitons à bascule

fixation dans murs creux

(L 10 25)



0670602

0670603  
0670604  
0670614

## Avantages et caractéristiques

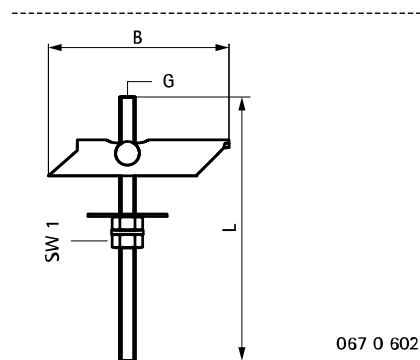
- profilé en U, avec embout fileté, écrous et rondelle sur base rotative
- traitement de surface : galvanisation électrolytique
- pour les parois creuses, les plafonds creux et les panneaux de toiture profilés
- certification VdS - n° certificat G 4890027
- code article 0670604 : pour la fixation de tuyauterie Sprinkler sur des tôles ondulées (max.DN50-2") selon la norme VdS
- parties métalliques en acier 1.0332 ; rondelle de protection en caoutchouc (code article 067 0 604)

N°Art.	Modèle	G	L	B	HØ	SW1	VdS	Cond.1
				(mm)	(mm)	(mm)		
0670602	Pointe de clou	M6	100 mm	68,5	17	10	-	100
0670603	Pointe de clou	M8	100 mm	74,0	20	13	-	50
0670604	Pointe de clou	M10	100 mm	84,0	25	17	VdS	25

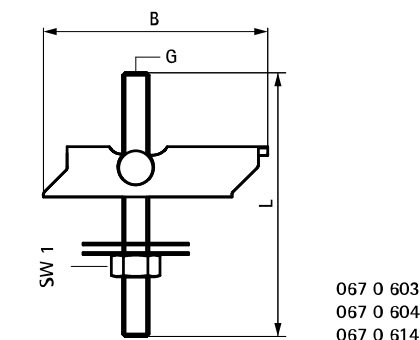
La charge admissible du piton dépend de la surface de fixation (habituellement tôle trapèze de couverture, calcul au m<sup>2</sup> de la charge admissible).



Cert.Nr.  
G 4890027



067 0 602



067 0 603 /  
067 0 604 /  
067 0 614

