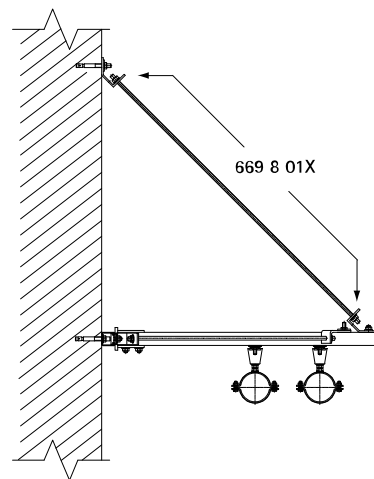


BIS Threaded Rod Support

(E 05 60)



Avantages et caractéristiques

- pour la consolidation des montages de rails à l'aide de tiges filetées
- traitement de surface : galvanisation électrolytique
- permet également d'étayer les consoles
- matière : acier 1.0332

N°Art.	L1 (mm)	L2 (mm)	L3 (mm)	B (mm)	s (mm)	d1 (mm)	d2 (mm)	a (°)	a2 (°)	F _{a,z} (N)	Cond.1
6698013	31	31	42	35	6,0	Ø 13,0	Ø 13,0	90	45	3.000	25

Charge maximale admissible (F_{a,z}) sous un angle de 45°.

