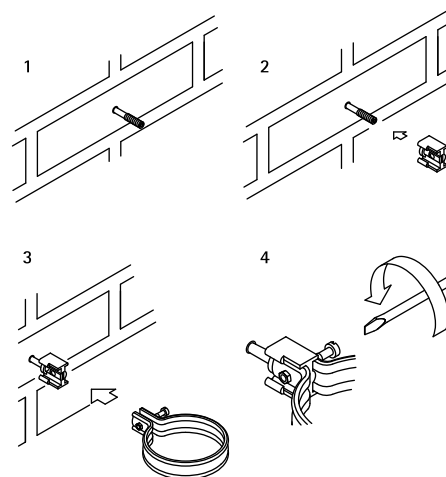


BIS Taquets plastiques

accessoires pour tubes en PVC

(C 30 10)



Avantages et caractéristiques

- avec griffes autobloquantes
- matière : connecteur fileté en PC (polycarbonate)
- résistant aux chocs

N°Art.	G	L	Couleur	Cond.1	Cond.2
1452006	M6	25,5 mm	Gris (RAL 7035)	25	250
1452008	M8	30,0 mm	Gris (RAL 7035)	25	250

