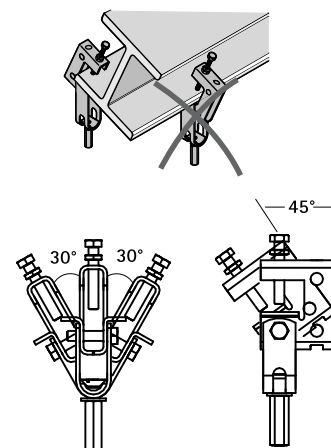
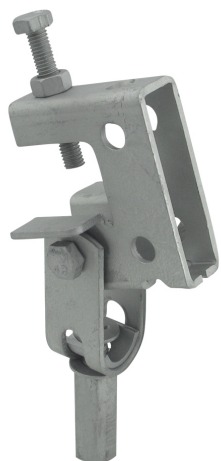


BIS Attache pendulaire modèle E

(K 20 25)

pour poutrelles jusqu'à 24 mm



Avantages et caractéristiques

- attache multidirectionnelle
 - attache pendulaire pour installation depuis IPN incliné sans souder ni percer
 - pour des poutres jusqu'à 24 mm
 - articulation : 30° sur les côtés et 45° vers l'avant
- matière : acier
 - traitement de surface : Dacromet

N°Art.	A (mm)	G	Cond.1
6076000	≤24	M10	10

