

Boulons à trou oblong

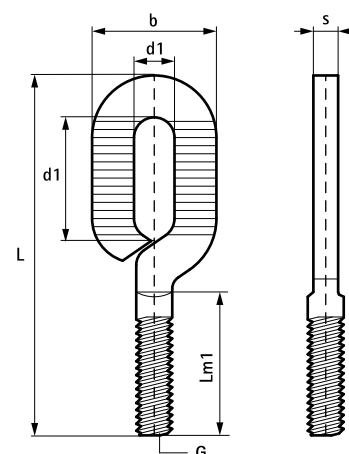
(K 45 50)



Avantages et caractéristiques

- matière : acier
- traitement de surface : galvanisation électrolytique

N°Art.	G	L	b x s (mm)	d1 (mm)	Lm1 (mm)	F _{a,z} (N)	Cond.1
6813830	M8	80 mm	27 x 5,5	26 x 9,0	30	1.800	100



Complémentaire

WDI1 Chevilles d'ancrage
WDI1L Chevilles d'ancrage avec collerette
WDI1 Chevilles d'ancrage inox

Complémentaire

WBA Chevilles d'ancrage laiton
WDI1 Outil de pose
Chevilles laiton