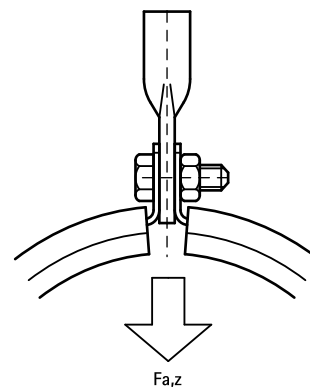


Oeillets de suspension

pour faire un point de suspension

887

(K 45 10)



Avantages et caractéristiques

- matière : zamak (alliage zinc/aluminium)

N°Art.	G	L	F _{a,z} (N)	Cond.1
6803706	M6	15 mm	2.170	50
6803708	M8	15 mm	2.270	50

