

# Éléments de suspension conduits rectangulaires

(F05 15)

pour conduits d'air



412 5 001

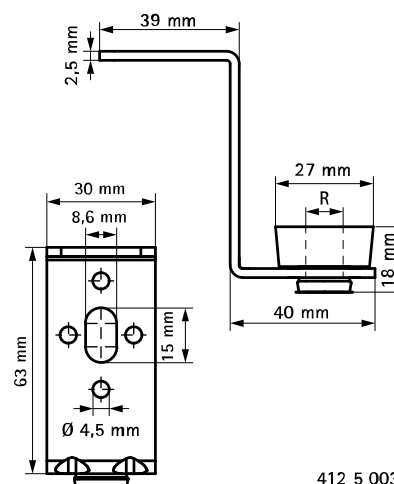
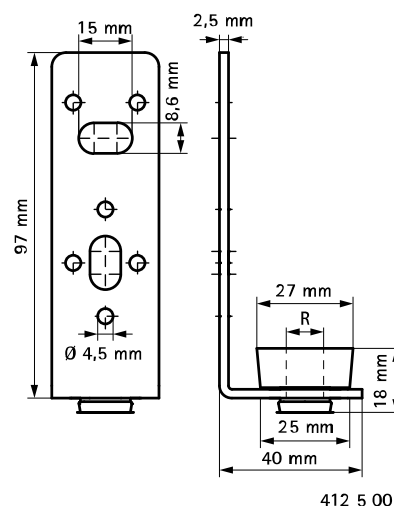


412 5 003

## Avantages et caractéristiques

- pour la fixation de conduits d'aération rectangulaires
- avec ouverture de  $\varnothing 4,5$  mm pour la connexion avec des rivets-pop
- parties métalliques en acier 1.0332 ; silentblocs en caoutchouc TPE noir
- traitement de surface : galvanisation électrolytique
- isolation phonique conforme à la norme DIN 4109

N°Art.	Type	R	F <sub>a,z</sub> (N)	Cond.1
4125001	L	M10	490	50
4125003	Z	M10	230	50



## Complémentaire

Walraven Eléments de fixation  
Eléments de suspension tôle trapézoïdale