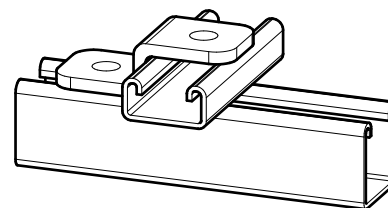


Plaque de liaison strut Z inox

(M 60 23)

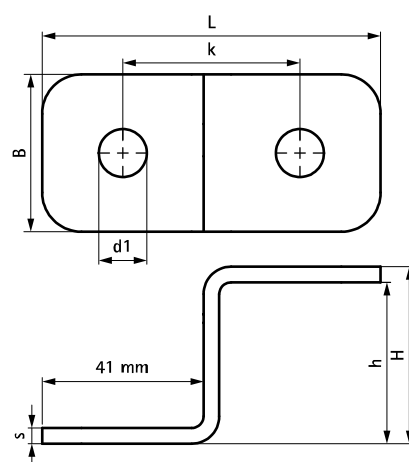
pour réaliser un montage en rail strut



Avantages et caractéristiques

- pour fixer le rail strut au mur ou au plafond
- pour réaliser un assemblage croisé de rail strut
- peut être utilisé pour suspendre des tiges filetées au plafond, avec possibilité d'ajuster la hauteur même après que le collier ou le tube aient été installés
- angles et bords arrondis pour plus de sécurité
- matière : acier inoxydable 1.4404 (A4) - EN 10088, AISI 316L

N°Art.	L	B	H	h	s	d1	k	Pour rail	Cond.1
		(mm)	(mm)	(mm)	(mm)	(mm)	(mm)		
66587504	86 mm	40	45	41	4,0	Ø 12,2	-	strut 41x41	50



Complémentaire

Walraven RapidStrut® Rail de montage inox
Walraven RapidStrut® Écrous coulissants inox
Vis à tête hexagonale inox

Complémentaire

BIS Strut Rondelles - plates Inox